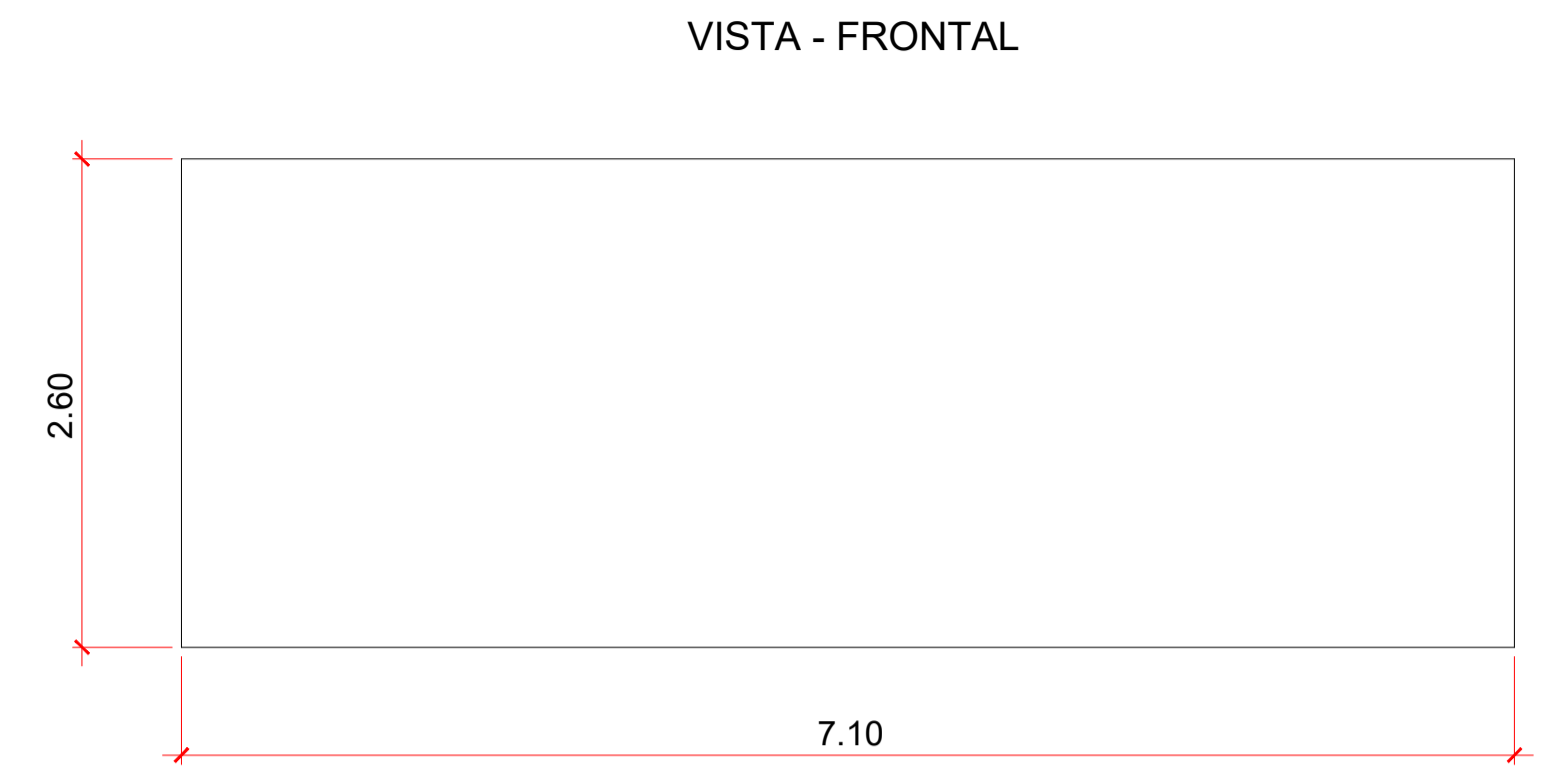
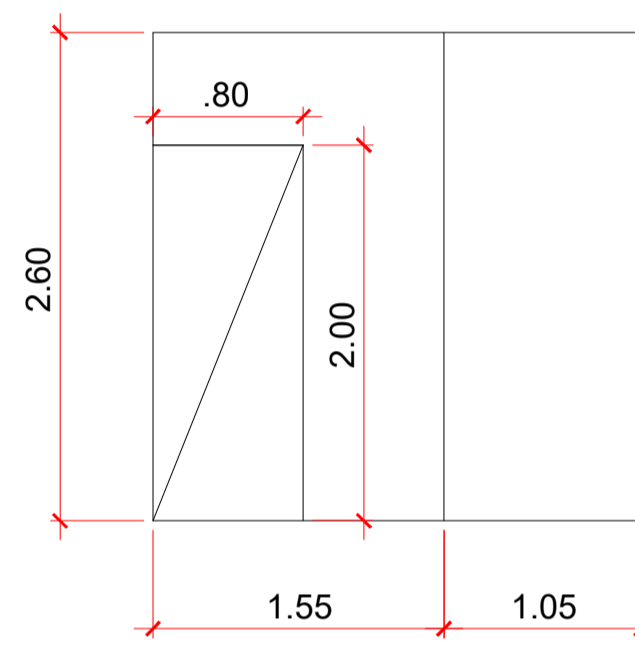


PLANTA BAIXA - BANHEIROS
ESC. 1/50

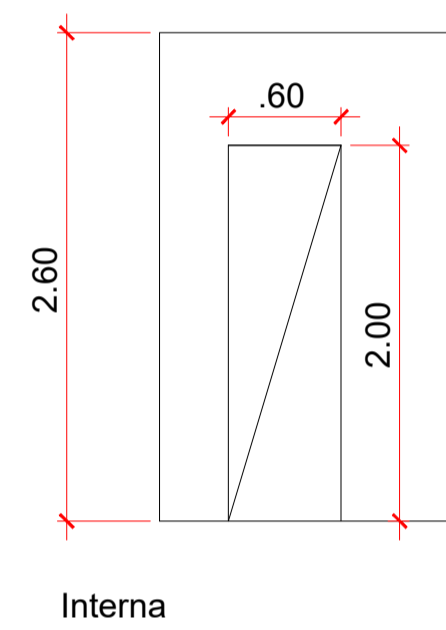


VISTA - FRONTAL

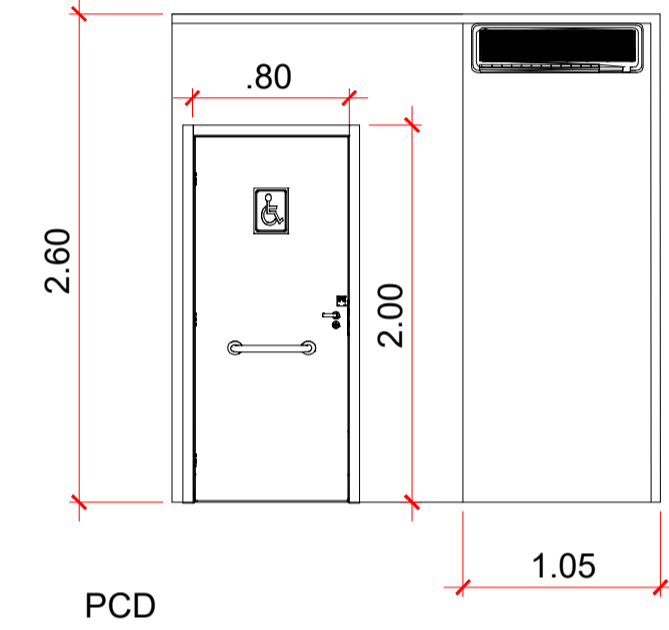
VISTA LATERAL



PORTAS

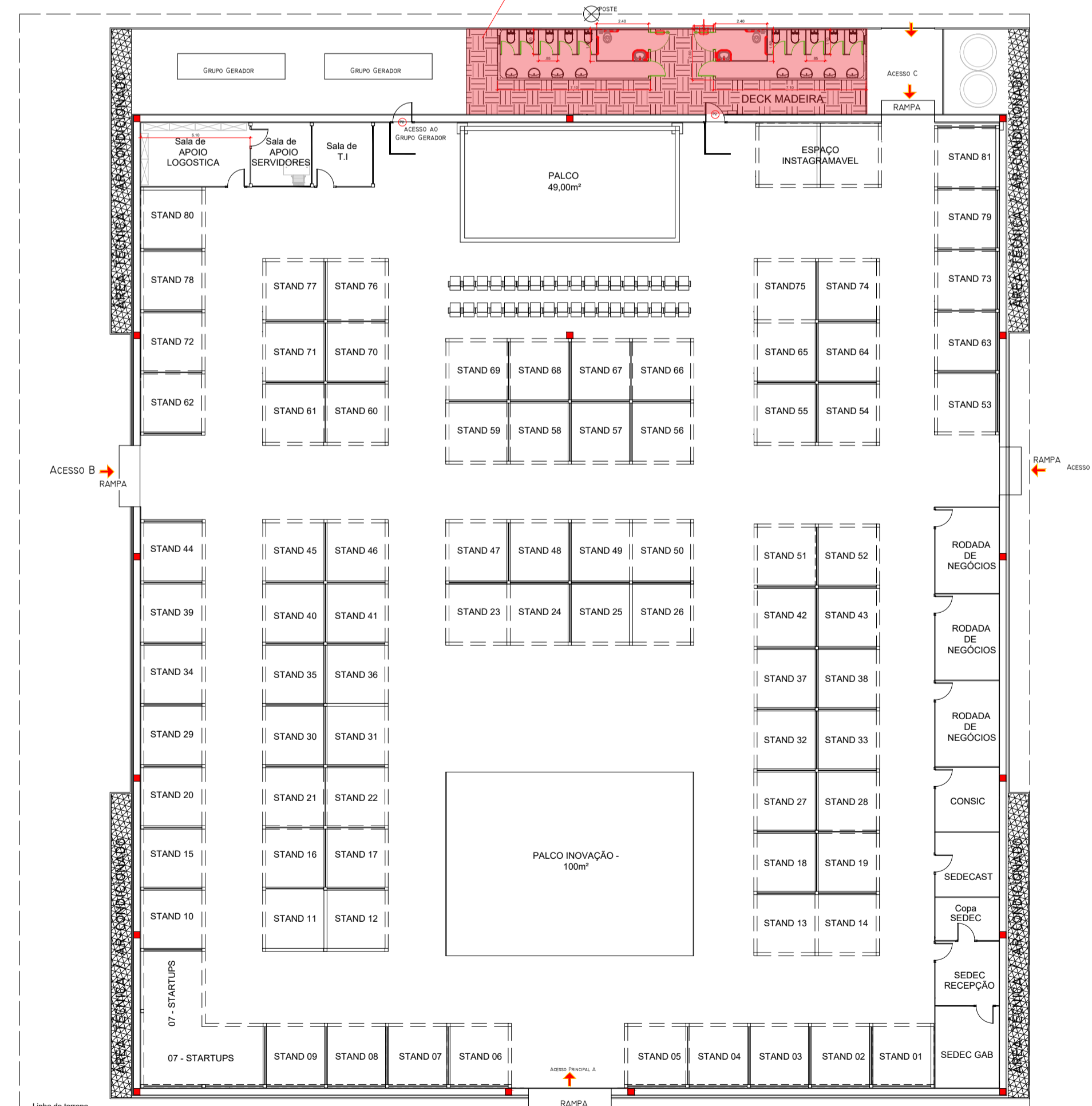


Interna

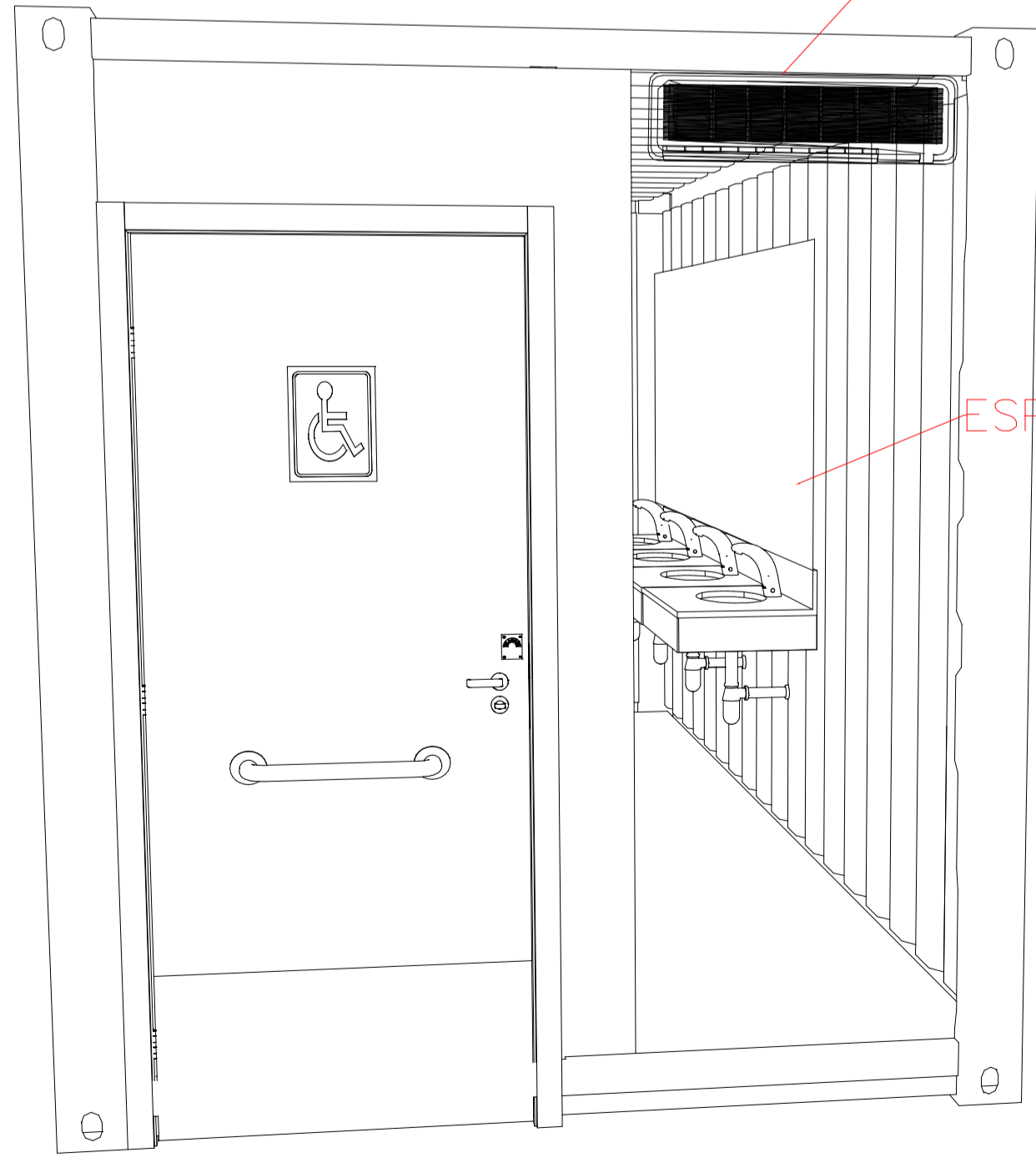


PCD

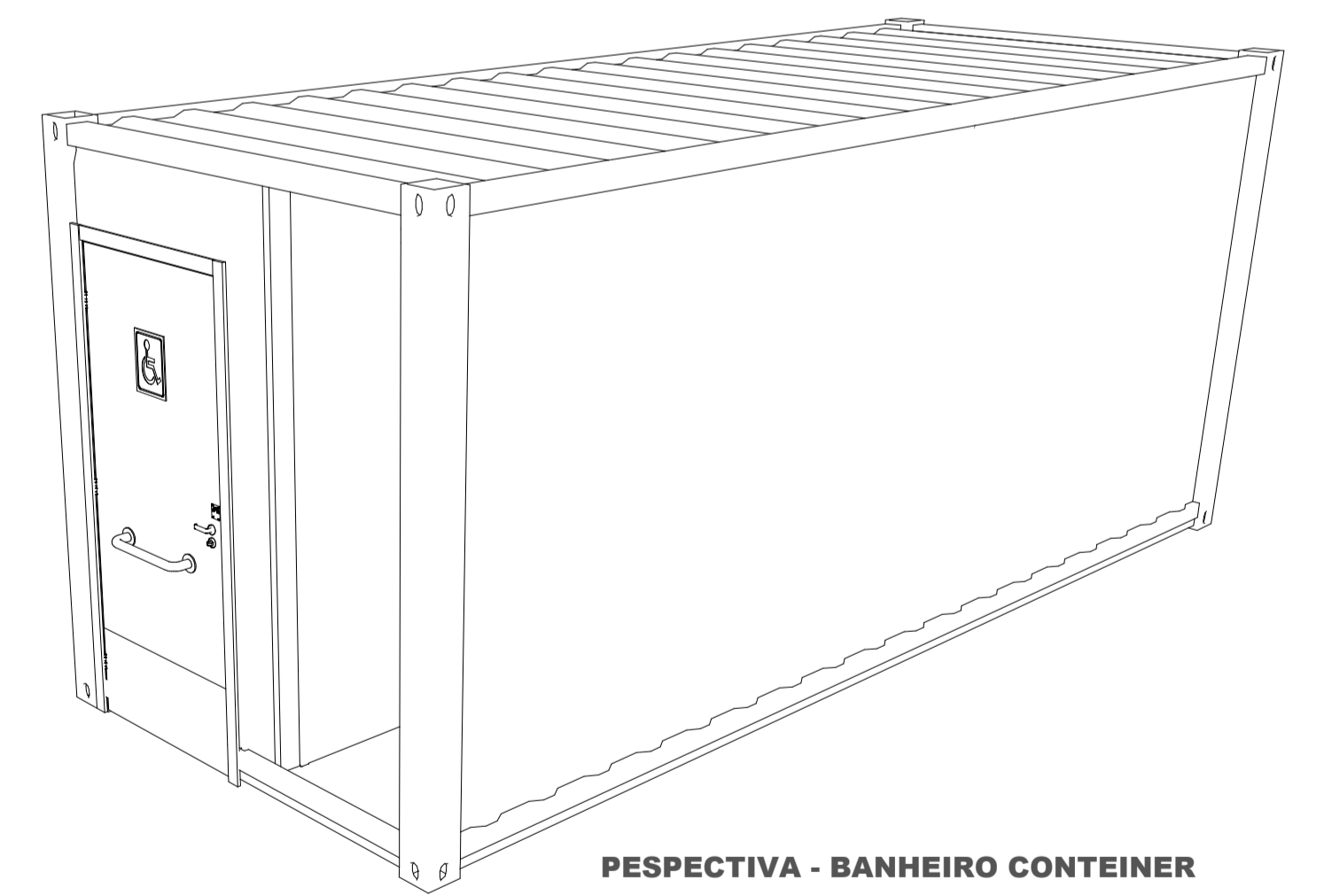
LOCAÇÃO BANHEIROS



PLANTA BAIXA
ESC. 1/200



VISTA - BANHEIRO CONTAINER



PESPECTIVA - BANHEIRO CONTAINER

GOVERNO DO ESTADO DE RONDÔNIA SECRETARIA DE ESTADO DO DESENVOLVIMENTO ECONÔMICO - SEDEC			
PROPRIETÁRIO: SEDEC/RO	USO DA EDIFICAÇÃO: PAVILHÃO EMPRESARIAL INTERNACIONAL		
CPF/CNPJ: 23.059.866/0001-73	MUNICÍPIO/DISTRITO: JI-PARANÁ	Nº PRANCHA: 01/01	ESCALA: INDICADA
11ª RONDÔNIA RURAL SHOW INTERNACIONAL		Rodovia BR-364 KM 333 - Centro Tecnológico Vandeci Rack	
PLANTA BAIXA / LAY OUT / BANHEIROS			
DATA: NOV/2023	QUADRO DE ÁREAS: ÁREA DO TERRENO.....2.400m² ÁREA COBERTA.....1800m²	AUTOR DO PROJETO: BRENDA BITENCOURT BRUNA KALKI	