



GOVERNO DO ESTADO DE RONDÔNIA
Superintendência Estadual de Compras e Licitações - SUPEL

RESPOSTA

RESPOSTAS A PEDIDO DE ESCLARECIMENTO

PREGÃO ELETRÔNICO: Nº.464/2022/SUPEL/RO

PROCESSO ADMINISTRATIVO: Nº. 0009.151088/2021-80

OBJETO: Registro de Preço para futura e eventual aquisição de materiais do tipo: barra roscada galvanizada; porca sextavada zincada, arruelas; abraçadeiras; chapas metálicas; esticadores de cabo; pregos e cabos de aço, para manutenção de pontes e pontilhões em madeira para atender as necessidades deste Departamento.

A Superintendência Estadual de Licitações - SUPEL, através de seu Pregoeiro e Equipe de Apoio, nomeados por força das disposições contidas na Portaria nº 11 de 28 de janeiro de 2022, informa que elaborou resposta ao pedido de Esclarecimento apresentado por empresa interessada, interposto em face do PE 464/2022/SUPEL/RO, conforme abaixo.

I. DAS PRELIMINARES

Em sede de admissibilidade, verificou-se que foram preenchidos os pressupostos de legitimidade, interesse processual, fundamentação e tempestividade (nos termos do Decreto Estadual 26.182/2021, art. 23 e 24 e do item 4.1 e 3.1 do Edital), conforme comprovam os documentos colacionados ao processo administrativo SEI relacionado a este PE 464/2022/SUPEL, pelo que passo formulação da resposta ao Pedido de Esclarecimento.

II. DO PEDIDO DE ESCLARECIMENTO E DA RESPOSTA DA UNIDADE TÉCNICA DO DER

a) SÍNTESE DO PEDIDO DA EMPRESA 01

"Nos itens indicados abaixo (4, 5), com a descrição contida no edital, não encontramos material compatível. Em vista disso, solicitamos informações mais detalhadas sobre os produtos".

a.1) MANIFESTAÇÃO DO DER

Em atenção ao Pedido de Esclarecimento interposto pela empresa interessada, o DER exarou a seguinte resposta:

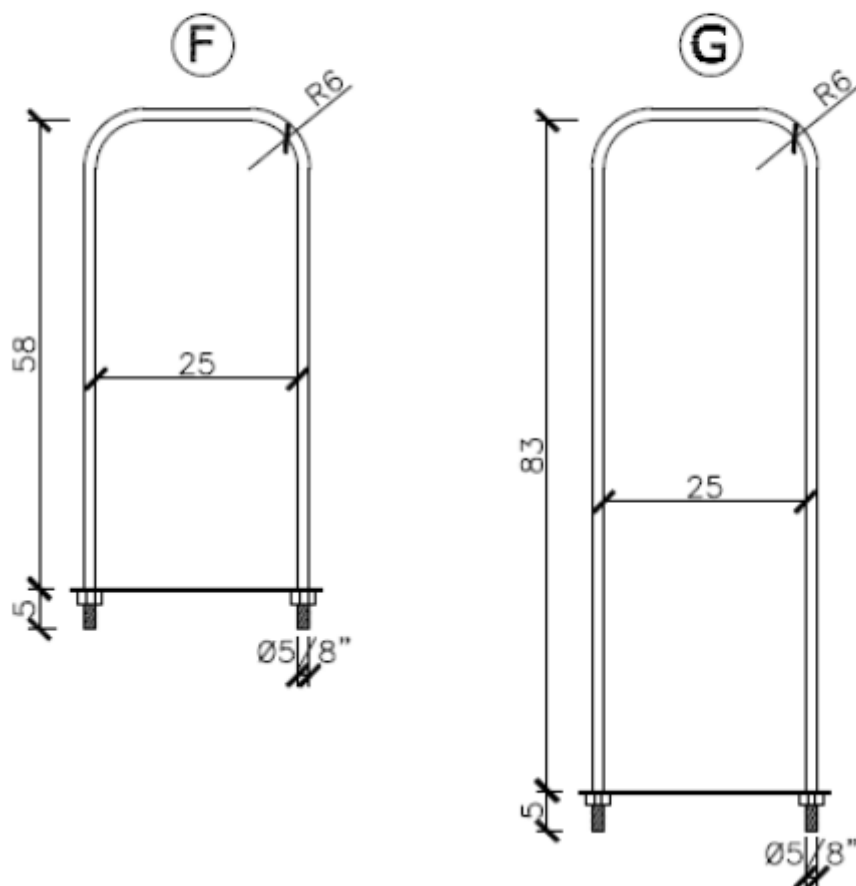
Resposta: Informamos que os materiais solicitados nos itens **4 e 5**, **deverá ser fabricado** conforme modelo e medidas anexas ao Edital item 42.2 figura 2, anexamos ainda nos autos figura/modelo dos matérias letras F e G, conforme abaixo:

ITEM	ESPECIFICAÇÃO	UND.	QUANT.
4	ABRAÇADEIRA TIPO U QUADRADA 5/8" X 58mm	Und.	5.000
5	ABRAÇADEIRA TIPO U QUADRADA 5/8" X 83mm	Und.	5.000

FIGURA 02:

ABRAÇADEIRAS

ESCALA 1:10



Os referidos matérias serão utilizados na construção e reforma de pontes de madeira da malha viária sob à responsabilidade deste DER/RO

Ante ao exposto pelo DER, que apresentou esclarecimentos aos pedidos supra mencionados, ora resultante na manifestação pela inalterabilidade de quaisquer cláusulas contidas no edital e seus anexos, decido da forma abaixo.

III. DA DECISÃO

Isto posto, com fulcro no Art. 23 e 24, do Decreto n.º 26.182/2021, e item 4.1 e 3.1 do Edital, sem nada mais evocar, **recebo e conheço** os Pedidos de Esclarecimento interpostos pelas empresas interessadas, no processo licitatório referente ao edital do **Pregão Eletrônico n.º 464/2022/SUPEL**, e presto as devidas informações na forma acima, **mantendo inalterado o Edital, bem como a data de abertura do certame em tela para o dia 17 de março de 2023, às 09:30h (horário de Brasília - DF)**, uma vez que os esclarecimento prestados em nada modificam os termos do Edital, e tampouco afetam a formulação das propostas, nos termos do art. 21, §4º, da Lei Federal N. 8.666/93.

Dê ciência a todas as empresas interessadas por meio de regular publicação! Cumpra-se!

(conforme termos e assinatura digital abaixo)



Documento assinado eletronicamente por **Yago da Silva Teixeira, Pregoeiro(a)**, em 16/03/2023, às 14:23, conforme horário oficial de Brasília, com fundamento no artigo 18 caput e seus §§ 1º e 2º, do [Decreto nº 21.794, de 5 Abril de 2017](#).



A autenticidade deste documento pode ser conferida no site [portal do SEI](#), informando o código verificador **0036635818** e o código CRC **C8DBA250**.

Referência: Caso responda este(a) Resposta, indicar expressamente o Processo nº 0009.151088/2021-80

SEI nº 0036635818