

# COMPRASNET

## Pregão Eletrônico



GOVERNO DO ESTADO DE RONDONIA  
Superintendência Estadual de Compras e Licitações

**Pregão nº 4762020**

**Objeto:** Objeto: Pregão Eletrônico - Registro de Preços para futura e eventual aquisição de MATERIAL MÉDICOHOSPITALAR/PENSO, GRUPO DE APRESENTAÇÃO 'INSUMOS DE ENFRENTAMENTO DA COVID-19 - FILTRO HEPA, FILTRO HMEF, SONDA DE ASPIRAÇÃO TRAQUEAL SISTEMA FECHADO E OUTROS - GERAIS I', PARA O EXERCÍCIO 2020/2021.

**Modo de Disputa:** Aberto

**Data de abertura inicial:** 15/09/2020 10:00 (horário de Brasília)

**Fornecedor:** 12.918.336/0003-89 - BE CARE COMERCIO DE PRODUTOS MEDICO HOSPITALARES LTDA

### DOCUMENTOS DE PROPOSTA/HABILITAÇÃO

Anexo	Tipo	Enviado em:
<a href="#">PROPOSTA.pdf</a>	Proposta	11/09/2020 14:17
<a href="#">CATALOGO ITEM 01.pdf</a>	Proposta	11/09/2020 14:17
<a href="#">CATLOGO ITEM 02.pdf</a>	Proposta	11/09/2020 14:17
<a href="#">CATALOGO ITENS 04 E 05.pdf</a>	Proposta	11/09/2020 14:17
<a href="#">RMS ITEM 01.pdf</a>	Proposta	11/09/2020 14:17
<a href="#">RMS ITEM 02.pdf</a>	Proposta	11/09/2020 14:17
<a href="#">RMS ITENS 04 E 05.pdf</a>	Proposta	11/09/2020 14:17
<a href="#">CONTRATO SOCIAL.pdf</a>	Habilitação	11/09/2020 14:17
<a href="#">CNH GUILHERME.pdf</a>	Habilitação	11/09/2020 14:17
<a href="#">SICAF VAL 25092020.pdf</a>	Habilitação	11/09/2020 14:17
<a href="#">CNPJ VAL 03102020.pdf</a>	Habilitação	11/09/2020 14:17
<a href="#">INSSDIVIDA ATIVA VAL 05022021.pdf</a>	Habilitação	11/09/2020 14:17
<a href="#">ESTADUAL VAL 25092020.pdf</a>	Habilitação	11/09/2020 14:18
<a href="#">CND MUNICIPAL VAL 03112020.pdf</a>	Habilitação	11/09/2020 14:18
<a href="#">FGTS VAL 02102020.pdf</a>	Habilitação	11/09/2020 14:18
<a href="#">TRABALHISTA VAL 29012021.pdf</a>	Habilitação	11/09/2020 14:18
<a href="#">FALENCIA E CONCORDATA VAL 03102020.pdf</a>	Habilitação	11/09/2020 14:18
<a href="#">EPRO FALENCIA E CONCORDATA.pdf</a>	Habilitação	11/09/2020 14:18
<a href="#">ATESTADO FILTRO FILIAL.pdf</a>	Habilitação	11/09/2020 14:18
<a href="#">BALANO.pdf</a>	Habilitação	11/09/2020 14:18
<a href="#">ALVAR DE LOCALIZAO FILIAL.pdf</a>	Habilitação	11/09/2020 14:18
<a href="#">ALVAR SANITRIO FILIAL VAL 30042021.pdf</a>	Habilitação	11/09/2020 14:18
<a href="#">CRT FILIAL VAL 31032021.pdf</a>	Habilitação	11/09/2020 14:18
<a href="#">AF ANVISA VAL 03102020.pdf</a>	Habilitação	11/09/2020 14:18
<a href="#">CNPJ MATRIZ.pdf</a>	Habilitação	11/09/2020 14:19
<a href="#">SICAF MATRIZ val 20092020.pdf</a>	Habilitação	11/09/2020 14:19
<a href="#">ESTADUAL MATRIZVAL 20092020.pdf</a>	Habilitação	11/09/2020 14:19
<a href="#">MUNICIPAL MATRIZ VAL 05112020.pdf</a>	Habilitação	11/09/2020 14:19
<a href="#">TRABALHISTA MATRIZ VAL 02022021.pdf</a>	Habilitação	11/09/2020 14:19
<a href="#">ATESTADO BOMBA MATRIZ.pdf</a>	Habilitação	11/09/2020 14:19
<a href="#">LICENA MATRIZ VAL 19092022.pdf</a>	Habilitação	11/09/2020 14:19
<a href="#">CRT MATRIZ VAL 15052021.pdf</a>	Habilitação	11/09/2020 14:19
<a href="#">AF ANVISA MATRIZ.pdf</a>	Habilitação	11/09/2020 14:19
<a href="#">DECA 07-10-2020.pdf</a>	Habilitação	11/09/2020 14:26
<a href="#">DECA MATRIZ VAL 07-09-2020.pdf</a>	Habilitação	11/09/2020 14:27
<a href="#">CONTRI MUNICIPAL MATRIZ VAL 07-09-2020.pdf</a>	Habilitação	11/09/2020 14:27
<a href="#">FICHA TEC ITEM 01.pdf</a>	Habilitação	11/09/2020 14:28
<a href="#">FICHA TEC ITEM 02.pdf</a>	Habilitação	11/09/2020 14:28

<a href="#">FICHA TEC ITENS 04 E 05.pdf</a>	Habilitação	11/09/2020 14:28
<a href="#">REGISTRO ITEM 01.pdf</a>	Habilitação	11/09/2020 14:28
<a href="#">REGISTRO ITEM 02.pdf</a>	Habilitação	11/09/2020 14:28
<a href="#">REGISTRO ITENS 04 E 05.pdf</a>	Habilitação	11/09/2020 14:28
<a href="#">FALENCIA E CONCORDATA MATRIZ VAL 15-10-2020.pdf</a>	Habilitação	15/09/2020 08:47

#### ANEXOS DO ITEM

**Item:** 1 - FILTRO CRISTAL

**Tratamento Diferenciado:** -

Anexo/Planilha	Enviado em:
<a href="#">HABILITAÇÃO.zip</a>	15/09/2020 12:38

**Fechar**

SÃO PAULO, 15 de setembro de 2020

À  
**SUPERINTENDENCIA ESTADUAL DE LICITAÇÕES**  
**SUPEL RO**  
**PREGÃO ELETRÔNICO Nº. 476/2020**  
**DATA DE ABERTURA: 15/09/2020 ÀS 10:00 HRS**

ITEM	MATERIAL	QTDE	VALOR UNITÁRIO	VALOR TOTAL DO ITEM
01	<p>FILTRO HEPA, CONDENSADOR ADULTO COM FILTRO BARREIRA BACTERICIDA E VÍRUS, AUTO UMIDIFICADOR TROCADOR DE CALOR UMIDADE QUE IMPEÇA A PASSAGEM DE ÁGUA NO CIRCUITO RESPIRATÓRIO DO APARELHO DE ANESTESIA, ESTÉRIL, DE USO ÚNICO, DESCARTÁVEL, EMBALADO EM MATERIAL QUE GARANTA A INTEGRIDADE DO PRODUTO, COM MEMBRANA BIDIRECIONADA TOTALMENTE HIDROFÓBICA, PARA CONECCÃO DE CAPNOGRAFIA/MONITORIZAÇÃO DE GASES RESPIRATÓRIOS, VALIDADO PARA USO DE 48 HORAS, UMIDIFICAÇÃO COMPATÍVEL, VOLUME INTERNO 85 ML, COM CONECTOR ROSCA E COM TAMPA DE PROTEÇÃO E PARA DESCARTE, COM ESPAÇO MORTO, TRAQUÉIA CORRUGADA PARA ESPAÇO MORTO 15MM DE DIÂMETRO POR 22MM DE COMPRIMENTO. DEVE SER PRODUZIDO CONFORME BOAS PRÁTICAS DE FABRICAÇÃO DA ANVISA - RDC Nº 59/2000</p> <p>RMS: 80808489010  PROCEDÊNCIA: CHINA  VALIDADE DA PROPOSTA: CONFORME EDITAL  ENTREGA: 30 DIAS CORRIDOS  MARCA: BECARE  FABRICANTE: SHANDONG ZHENFU  MODELO/VERSÃO: ZF-085 FILTRO HEPA II  BECARE 48H.</p>	5.000 UNID	R\$ 16,60	R\$ 83.000,00
02	<p>FILTRO COM BARREIRA TOTAL A BACTÉRIA E A VÍRUS (HMEF), TROCADOR DE CALOR E UMIDADE, MEMBRANA 100 % HIDRÓFOBICA/ HIGROSCÓPICA, BIDIRECIONAL, LIVRE DE LÁTEX, E CAPAZ DE REter PARTÍCULAS DE LÁTEX. COM TUBO EXTENSOR CORRUGADO, FLEXÍVEL, E CONECCÕES UNIVERSAIS. VALIDADO PARA USO DE 24 HORAS, ESTÉRIL. USO EM CIRCUITO DE RESPIRADOR ARTIFICIAL. ADULTO. DEVE SER PRODUZIDO CONFORME BOAS PRÁTICAS DE FABRICAÇÃO DA ANVISA - RDC Nº 59/2000.</p> <p>RMS: 80808489008  PROCEDÊNCIA: CHINA  VALIDADE DA PROPOSTA: CONFORME EDITAL.  ENTREGA: 30 DIAS CORRIDOS  <b>MARCA: BECARE</b>  <b>FABRICANTE: SHANDONG ZHENFU</b>  <b>MODELO/VERSÃO: FILTRO HMEF III BECARE 48 H</b></p>	5.000 UNID	R\$ 6,30	R\$ 31.500,00
04	<p>SONDA DE ASPIRAÇÃO TRAQUEAL Nº 12 SISTEMA FECHADO, ESTÉRIL, COMPOSTA POR - CATÉTER DE ASPIRAÇÃO EM PVC, COM PONTA BISELADA EM 15°, ORFÍCIOS LATERAIS, CALIBRAÇÃO ATRAVÉS DE MARCAS</p>	5.000 UNID	R\$ 53,00	R\$ 265.000,00

	<p>IGUALMENTE DISTANCIADAS NO CORPO DO TUBO; CONECTOR COM FORMATO DE 'T' TRANSLÚCIDO, QUE PERMITE A VISUALIZAÇÃO DA POSIÇÃO DO CATÉTER E DAS SECREÇÕES. COM DOIS SELOS DE PEEP, COM CÂMARA DE LIMPEZA FECHADA, CONEXÃO DE 15 MM DE DIÂMETRO QUE PERMITE A LIGAÇÃO DIRETA COM A VENTILAÇÃO MECÂNICA; UMA CAMISA FORTE QUE PROTEGE O CATÉTER DA ASPIRAÇÃO SEM CORRER O RISCO DE RASGAR OU FURAR DURANTE O SEU USO, NO PERÍODO DE 72 HORAS; CONECTOR GIRATÓRIO QUE REDUZ O IMPACTO DA TORÇÃO NO MOMENTO DA CONEXÃO; GRAMPO QUE AUXILIA NA DESCONEXÃO ENTRE O CATETER E O TUBO TRAQUEAL OU DE TRAQUEOSTOMIA; VÁLVULA DE CONTROLE GIRATÓRIA QUE CONTROLA A SUCCÃO E PREVINE A CONTAMINAÇÃO DO PACIENTE; LINHA DE IRRIGAÇÃO DE FLUIDOS NA PONTA DISTAL DO CATETER DE ASPIRAÇÃO, QUE PROMOVE UMA PERFEITA LAVAGEM E UMA EFETIVA IRRIGAÇÃO IMPEDINDO O ACÚMULO DE SECREÇÕES NO TUBO.</p> <p>RMS: 80808480058                  PROCEDÊNCIA: CHINA                  VALIDADE DA PROPOSTA: CONFORME EDITAL                  ENTREGA: 30 DIAS CORRIDOS  <b>MARCA:</b> BECARE  <b>FABRICANTE:</b> JIANGXI YICHEN  <b>MODELO/VERSÃO:</b> 12 FR / 72H / MDI</p>			
05	<p>SONDA DE ASPIRAÇÃO TRAQUEAL Nº 14 SISTEMA FECHADO, ESTÉRIL, COMPOSTA POR - CATÉTER DE ASPIRAÇÃO EM PVC, COM PONTA BISELADA EM 15°, ORFÍCIOS LATERAIS, CALIBRAÇÃO ATRAVÉS DE MARCAS IGUALMENTE DISTANCIADAS NO CORPO DO TUBO; CONECTOR COM FORMATO DE 'T' TRANSLÚCIDO, QUE PERMITE A VISUALIZAÇÃO DA POSIÇÃO DO CATÉTER E DAS SECREÇÕES. COM DOIS SELOS DE PEEP, COM CÂMARA DE LIMPEZA FECHADA, CONEXÃO DE 15 MM DE DIÂMETRO QUE PERMITE A LIGAÇÃO DIRETA COM A VENTILAÇÃO MECÂNICA; UMA CAMISA FORTE QUE PROTEGE O CATÉTER DA ASPIRAÇÃO SEM CORRER O RISCO DE RASGAR OU FURAR DURANTE O SEU USO, NO PERÍODO DE 72 HORAS; CONECTOR GIRATÓRIO QUE REDUZ O IMPACTO DA TORÇÃO NO MOMENTO DA CONEXÃO; GRAMPO QUE AUXILIA NA DESCONEXÃO ENTRE O CATETER E O TUBO TRAQUEAL OU DE TRAQUEOSTOMIA; VÁLVULA DE CONTROLE GIRATÓRIA QUE CONTROLA A SUCCÃO E PREVINE A CONTAMINAÇÃO DO PACIENTE; LINHA DE IRRIGAÇÃO DE FLUIDOS NA PONTA DISTAL DO CATETER DE ASPIRAÇÃO, QUE PROMOVE UMA PERFEITA LAVAGEM E UMA EFETIVA IRRIGAÇÃO IMPEDINDO O ACÚMULO DE SECREÇÕES NO TUBO.</p> <p>RMS: 80808480058                  PROCEDÊNCIA: CHINA                  VALIDADE DA PROPOSTA: CONFORME EDITAL                  ENTREGA: 30 DIAS CORRIDOS</p>	5.000 UNID	R\$ 53,00	R\$ 265.000,00

<b>MARCA:</b> BECARE <b>FABRICANTE:</b> JIANGXI YICHEN <b>MODELO/VERSÃO:</b> 14 FR / 72H / MDI			
--	--	--	--

**VALOR TOTAL DA PROPOSTA: R\$ 644.500,00**  
**(SEISCENTOS E QUARENTA E QUATRO MIL E QUINHENTOS REAIS)**

VALIDADE DA PROPOSTA: CONFORME O EDITAL.

ENTREGA: EM ATÉ 30 (TRINTA) DIAS CORRIDOS

PAGAMENTO: 30 (TRINTA) DIAS

BANCO DO BRASIL AGÊNCIA: 3194-6 / CONTA CORRENTE:217-8  
CNPJ: 12.918.336/0003-89

IMPOSTO / FRETE: INCLUSOS NOS PREÇOS PROPOSTOS ESTÃO INCLUÍDOS, ALÉM DO LUCRO, TODAS AS DESPESAS E CUSTOS

<ul style="list-style-type: none"><li>DECLARO QUE ESTOU CIENTE E CONCORDO COM AS CONDIÇÕES CONTIDAS NO EDITAL E SEUS ANEXOS, BEM COMO DE QUE CUMPRO PLENAMENTE OS REQUISITOS DE HABILITAÇÃO DEFINIDOS NO EDITAL.</li></ul>
<ul style="list-style-type: none"><li>DECLARO SOB AS PENAS DA LEI, QUE ATÉ A PRESENTE DATA INEXISTEM FATOS IMPEDITIVOS PARA A MINHA HABILITAÇÃO NO PRESENTE PROCESSO LICITATÓRIO, CIENTE DA OBRIGATORIEDADE DE DECLARAR OCORRÊNCIAS POSTERIORES.</li></ul>
<ul style="list-style-type: none"><li>DECLARO PARA FINS DO DISPOSTO NO INCISO V DO ART. 27 DA LEI Nº 8.666, DE 21 DE JUNHO DE 1993, ACRESCIDO PELA LEI Nº 9.854, DE 27 DE OUTUBRO DE 1999, QUE NÃO EMPREGO MENOR DE 18 (DEZOITO) ANOS EM TRABALHO NOTURNO, PERIGOSO OU INSALUBRE E NÃO EMPREGO MENOR DE 16 (DEZESSEIS) ANOS, SALVO MENOR, A PARTIR DE 14 (QUATORZE) ANOS, NA CONDIÇÃO DE APRENDIZ, NOS TERMOS DO INCISO XXXIII, DO ART. 7º DA CONSTITUIÇÃO FEDERAL.</li></ul>
<ul style="list-style-type: none"><li>DECLARO QUE A PROPOSTA APRESENTADA PARA ESSA LICITAÇÃO FOI ELABORADA DE MANEIRA INDEPENDENTE, DE ACORDO COM O QUE É ESTABELECIDO NA INSTRUÇÃO NORMATIVA Nº 2 DE 16 DE SETEMBRO DE 2009 DA SLTI/MP.</li></ul>
<ul style="list-style-type: none"><li>DECLARO QUE NÃO POSSUO, EM MINHA CADEIA PRODUTIVA, EMPREGADOS EXECUTANDO TRABALHO DEGRADANTE OU FORÇADO, OBSERVANDO O DISPOSTO NOS INCISOS III E IV DO ART.1º E NO INCISO III DO ART.5º DA CONSTITUIÇÃO FEDERAL.</li></ul>

GUILHERME  
PORLAN  
GUARNIERI:3  
2480269876

Assinado de forma  
digital por  
GUILHERME PORLAN  
GUARNIERI:32480269  
876  
Dados: 2020.09.15  
12:32:38 -03'00'

**GUILHERME PORLAN GUARNIERI**  
**CPF Nº 324.802.698-76**  
**DIRETOR**  
**BECARE COMÉRCIO DE PRODUTOS MEDICO HOSPITALARES LTDA**





## Ficha Técnica

### Filtro HEPA BeCare

Dispositivo bacteriostático que garante proteção durante a ventilação mecânica.

Anvisa nº 80808489010

#### Introdução:

Completando a linha de proteção ao sistema respiratório e equipamento, apresentamos o filtro HEPA BeCare, segurança, qualidade e praticidade potencializados ao sistema de aquecimento e umidificação. O filtro HEPA é uma super barreira bacteriostática bacteriana viral que pode ser utilizado entre o tubo endotraqueal ou traqueostomia e o circuito do respirador, como também no ramo expiratório do circuito ventilatório, protegendo o aparelho. É estéril, descartável, projetado para atuar com alta eficiência de filtragem, evitando assim disseminação de material microbiológico.

#### Aplicação:

Nas Unidades de Terapia Intensiva e no Centro Cirúrgico, os pacientes submetidos à ventilação mecânica, necessitam de proteção, nesse momento o risco de lesões do sistema respiratório se eleva, pois além das funções fisiológicas de aquecimento e umidificação não estarem sendo realizadas, pacientes imunodeprimidos ficam mais suscetíveis à níveis infecciosos mais altos. O HEPA BeCare é um filtro 100% hidrofóbico, possui desempenho altamente filtrante, auxilia na preservação da temperatura do sistema respiratório e umidade da via aérea, quando utilizado na conexão "Y" do circuito e como bloqueador microbiológico na saída expiratória do aparelho. Ótima combinação para proteção do paciente e do respirador mecânico.

#### Benefícios:

- O Filtro HEPA BeCare é leve e de fácil manuseio;
- Acompanha traqueia corrugada que facilita o posicionamento do circuito ventilatório, possibilita visualização de obstruções, permite acompanhar o funcionamento do filtro através do contato visual do condensado e conectores ISO cônicos;
- Ótimo custo benefício;
- Pequeno espaço morto;
- Baixa resistência ao fluxo de ar;
- Proteção TOTAL ao respirador;
- Tem função microbiológica de 99,9999% a para bactérias e vírus, comprovada internacionalmente;
- Não necessita de fonte de energia;
- Reduz custos relacionados à engenharia clínica;

#### Orientações de Uso:

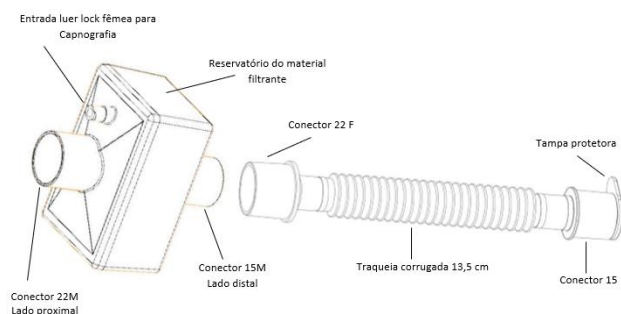
Exclusivamente desenvolvido para atuar como barreira bacteriostática durante a ventilação mecânica.

#### Características do Produto:

O Filtro HEPA BeCare, possui ótimo desempenho de filtração, é constituído por membrana única, totalmente hidrofóbico, seu material filtrante retém partículas acima de 0.02  $\mu\text{m}$  e impede que o

condensado acumulado ultrapasse para o circuito do respirador.

O reservatório de material filtrante é rígido, transparente e selado, prevenindo vazamento, em seu interior encontra-se membrana hidrofóbica de fibra de cerâmica em dobraduras, que aumentam a área de filtração de partículas; Conector 22 F / 15 M nas duas entradas; Entrada luer lock fêmea para capnografia, que permite conexão luer lock e luer slip; Suporte para tampa luer lock; Traqueia corrugada flexível transparente de 145 mm, com conectores 22 F proximal e 15 M distal; Tampa protetora. Produto esterilizado por Óxido de Etileno, embalado individualmente em papel grau cirúrgico; Caixa master HEPA com 30 unidades.



### Instruções de uso:

Abra a embalagem, retire filtro e traqueia corrugada, conecte a traqueia corrugada ao filtro, em seu lado distal, retire a tampa protetora da traqueia. Conecte o lado proximal do filtro ao circuito ventilatório através da peça “Y”, em seguida conecte firmemente o lado distal da traqueia corrugada ao tubo endotraqueal ou traqueostomia. Para proteção do respirador, conectar o filtro sem a traqueia corrugada, diretamente na válvula exalatória do equipamento e, após, conectar o ramo expiratório do circuito. Desta forma, é necessário o uso associado do Filtro HME BeCare na conexão “Y” do circuito.

Rev. 3 – 18/03/2020

### Composição:

Membrana única, totalmente hidrofóbica, constituída por Fibras de cerâmica, Acrilonitrila butadieno estireno, Polipropileno, Etileno Vinil Acetato.

### Informações Adicionais:

- Manter o produto em ambiente limpo, seco e arejado;
- Proteger da umidade e da luz solar direta;
- Prazo de validade, quando fechado é de 5 anos;
- Recomendado uso máximo de 48 horas;
- Descartar conforme regras sanitárias vigente;
- Proibido reprocessar;
- Livre de Látex;
- Estéril
- Apirogênico;
- Atóxico.

### Dados Técnicos:

Filtro HEPA BeCare	
Peso	54gr
Volume Corrente	150 a 1500 ml
Espaço Morto	30 ml
Resistência	1,2 cm H <sup>2</sup> O/L a 30L/min.
Eficiência De Filtragem Bacteriana	99,9999%
Eficiência De Filtragem Viral	99,999%





## Ficha Técnica

### Filtro HMEF BeCare Adulto

Dispositivo bacteriostático que aquece, umidifica e garante proteção durante a ventilação mecânica.

Anvisa nº 80808489008



#### Introdução:

A BeCare pensando na segurança, qualidade e praticidade de seus clientes, desenvolveu uma linha de filtros trocadores de calor, o HMEF BeCare adulto, é um sistema de aquecimento e umidificação que associa uma barreira bacteriostática bacteriana e viral devendo ser utilizado entre o tubo endotraqueal ou traqueostomia e o circuito do respirador, estéril, descartável, projetado para exercer de forma mais fisiológica possível as funções da via aérea superior, podendo ser utilizado em adultos, em ambiente hospitalar ou home care.

#### Aplicação:

Nas Unidades de Terapia Intensiva e no Centro Cirúrgico, durante anestesia, é comum pacientes estarem submetidos à ventilação mecânica, nesse momento o risco de lesões do sistema respiratório se eleva, pois as funções fisiológicas de aquecimento e umidificação não estão sendo realizadas. Os gases medicinais são totalmente desprovidos de calor e umidade e a ação exercida por eles ao paciente pode não ser tão benéfica, o filtro HMEF BeCare é eficaz na preservação da temperatura do sistema respiratório e umidade da via aérea, além de diminuir o acúmulo de líquido no circuito e desta forma reduzir a contaminação do sistema respiratório, combinando propriedades de umidificação com propriedades de retenção bacteriana através de membranas que, desta forma, protegem pacientes mecanicamente ventilados.

#### Benefícios:

- O Filtro HMEF BeCare é leve e de fácil manuseio;
- Acompanha traqueia corrugada que facilita o posicionamento do circuito ventilatório, possibilita visualização de obstruções, permite acompanhar o funcionamento do filtro através do contato visual do condensado e conectores ISO cônicos;
- Ótimo custo benefício;
- Pequeno espaço morto;
- Baixa resistência ao fluxo de ar;
- Capacidade de umidificação acima de 70%;
- Tem função microbiológica de 99,9999% a para bactérias e vírus, comprovada internacionalmente;
- Não necessita de fonte de energia;

#### Orientações de Uso:

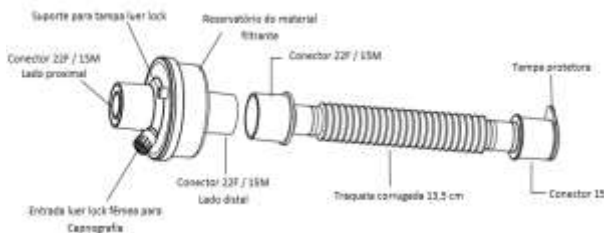
Exclusivamente desenvolvido para permutar calor e umidade dos gases medicinais e atuar como barreira bacteriostática durante a ventilação mecânica.

#### Características do Produto:

O Filtro HMEF BeCare adulto, garante melhor qualidade de desempenho por ser um filtro misto, reunindo propriedades higroscópicas com alto poder de reter o condensado expirado e umidificar

o gás inspirado e é hidrofóbico, ou seja, atua como filtro bacteriostático para bactérias e vírus, capaz de reter partículas acima de 0.02 µm e impede que o condensado acumulado ultrapasse para o circuito do respirador.

O reservatório de material filtrante é rígido, transparente e selado, prevenindo vazamento, em seu interior encontra - se membrana higroscópica com material de celulose com baixa condutividade térmica (celulose) e membrana hidrofóbica de algodão com carga eletrostática; Conector 22 F / 15 M nas duas entradas; Entrada luer lock fêmea para capnografia, que permite conexão luer lock e luer slip; Suporte para tampa luer lock; Traqueia corrugada flexível transparente de 145 mm, com conectores 22 F / 15 M proximal e 15 M distal; Tampa protetora. Produto esterilizado por Óxido de Etileno, embalado individualmente em papel grau cirúrgico; Caixa master adulto com 150 unidades.



### Instruções de uso:

Abra a embalagem, retire filtro e traqueia corrugada, conecte a traqueia corrugada ao filtro, em seu lado distal, retire a tampa protetora da traqueia. Conecte o lado proximal do filtro ao circuito ventilatório através da peça "Y", em seguida conecte firmemente o lado distal da traqueia corrugada ao tubo endotraqueal ou traqueostomia.

Rev. 3 – 18/03/2020

### Composição:

Membrana 100% Higroscópica constituída por Papel HME – (celulose de baixa densidade), Membrana 100% Hifrofóbica constituída por Algodão eletrostático, Acrilonitrila butadieno estireno, Polipropileno, Etileno Vinil Acetato.

### Informações Adicionais:

- Manter o produto em ambiente limpo, seco e arejado;
- Proteger da umidade e da luz solar direta;
- Prazo de validade, quando fechado é de 5 anos;
- Recomendado uso máximo de 48 horas;
- Descartar preferencialmente em lixo hospitalar;
- Proibido reprocessar;
- Livre de Látex;
- Estéril
- Apirogênico;
- Atóxico.

### Dados Técnicos:

Filtro HMEF BeCare - Adulto	
Peso	25gr
Volume Corrente	150 a 1500 ml
Espaço Morto	30 ml
Eficiência de Umidificação	31 mg H <sup>2</sup> O/L a VT 600 ml 30 mg H <sup>2</sup> O/L a VT 800 ml 30 mg H <sup>2</sup> O/L a VT 1000 ml
Resistência	1,8 cm H <sup>2</sup> O a 60 L/min.
Perda de Umidade	6 mg H <sup>2</sup> O/L
Eficiência De Filtragem Bacteriana	99,9999%
Eficiência De Filtragem Viral	99,999%



## Ficha Técnica

### Sonda de Aspiração Sistema Fechado BeCare

Dispositivo para aspiração de secreções pulmonares

Anvisa nº 80808480058



#### Introdução:

A BeCare pensando nos profissionais de saúde entende que, em certos momentos dos cuidados assistenciais, a excelência dos produtos contribui para o êxito do tratamento. Por isso desenvolvemos a Sonda de Aspiração Sistema Fechado para uso em pacientes sob ventilação mecânica.

#### Aplicação:

A Sonda de Aspiração Sistema Fechado, foi projetada para realizar aspiração de secreções pulmonares em pacientes sob ventilação mecânica, além de possuir entrada MDI, que possibilita aplicação de aerossol, sem a necessidade de desconexão. Destinado ao uso máximo de 72 horas.

#### Benefícios:

- Segurança e qualidade garantida nas conexões com circuito respiratório e paciente;
- Atendem as Normas ISO 5366-1:2004;

- Embaladas individualmente em papel grau cirúrgico;
- Adaptação universal e encaixe seguro para os tamanhos pediátricos;
- Conexão giratória que permite melhor manejo ao paciente;
- Disponível em vários tamanhos;
- Identificação dos tamanhos através de sistema de cores;
- Maior tempo de uso – 72 horas.

#### Características do Produto:

A Sonda de Aspiração Sistema Fechado BeCare é siliconizada, proporcionando um melhor deslizar, possui extremidade cônica e orifícios laterais otimizando o procedimento e reduzindo riscos de trauma, é translúcida e possui marcação ao longo de toda a sonda, sendo possível o reconhecimento da profundidade de inserção, envolvida em uma manga de TPU fina e resistente, proporciona melhor sensibilidade tátil ao profissional. Os modelos infantis, possuem adaptador universal para encaixe ao tubo endotraqueal. Conectores

coloridos que facilitam a diferenciação dos tamanhos. A válvula para ativação da aspiração possui sistema de trava que garante segurança ao paciente. Possui entrada para irrigação que permite a instilação e lavagem da sonda e entrada MDI que possibilita administrar medicamentos por aerossol. Destinada ao uso por 72 horas, apresenta válvula de bloqueio na extremidade distal, que veda a ponta da sonda, isolando todo o sistema, dessa forma proporciona melhor limpeza do produto e reduzindo risco de contaminação cruzada. Acompanha cunha para auxiliar a desconexão da sonda ao paciente. Esterilizado por Oxido de Etileno - ETO. Embalada individualmente em blister plástico e papel grau cirúrgico, com abertura em pétala garantindo assepsia do procedimento; Caixa com 10 unidades.

### Instruções de uso:

1. Conectar a Sonda de Aspiração Sistema Fechado BeCare ao paciente através do conector giratório;
2. Conectar o dispositivo à rede de vácuo hospitalar, utilize pressões de vácuo de acordo com o instituído pelo hospital;
3. Para iniciar o procedimento, abra a válvula de bloqueio da câmara de irrigação, após, gire a válvula de ativação da aspiração e introduza a sonda pelo tubo endotraqueal ou de traqueostomia.
4. Comece o procedimento de sucção pressionando a válvula de aspiração, mantenha pressionada durante o tempo.

Segure a conexão do paciente com uma mão para evitar deslocamento do tubo da via aérea. Ao término, retire a sonda em velocidade moderada;

5. Garanta que o marcador preto na ponta da sonda esteja visível no lado distal da conexão do paciente, dentro da manga plástica. Se o anel marcador preto não estiver visível dentro da manga, a sonda irá obstruir a válvula de bloqueio;
6. Uma vez que a sonda tenha sido completamente retirada, feche a válvula de bloqueio, abaixando a totalmente;
7. Para limpeza da sonda, conecte uma seringa com solução salina na porta de irrigação, pressione a válvula de aspiração, a seringa se esvaziará automaticamente, limpando a sonda, após remova a seringa;
8. Uma boa prática é desligar o vácuo quando o procedimento estiver completo;
9. Para facilitar a desconexão, utilize a cunha entre a sonda e o tubo endotraqueal e realize movimento de alavanca.

### Composição:

Conector giratório duplo: polipropileno; Corpo giratório duplo: ABS - Acrilonitrila Butadieno Estireno; Válvula de bloqueio: policarbonato; Cobertura de irrigação: PVC - Cloreto de Polivinila; Cateter de sucção: PVC - Cloreto de

Polivinila; Manga: TPU - Poliuretano Termoplástico; Conector da manga: polipropileno; Válvula de controle: ABS - Acrilonitrila Butadieno Estireno; Tampa da válvula de controle: polipropileno; Mola de controle da válvula em aço inoxidável 304; Conector universal Y: polipropileno; Cunha de desconexão: polipropileno

### Informações Adicionais:

- Observe as diretrizes do hospital para aspiração das vias aéreas, monitore o paciente durante todo o procedimento;
- Não utilizar se a embalagem estiver violada ou fora do prazo de validade;
- Abrir a embalagem somente no momento de sua utilização;
- Manter o produto em ambiente limpo, seco e arejado;
- Proteger da umidade e da luz solar direta;
- Prazo de validade, quando embalagem preservada, é de 5 anos;
- Produto livre de látex;
- Uso único;
- Descartar conforme regras sanitárias vigente;
- Proibido reprocessar;
- Estéril
- Apirogênico;
- Atóxico.

### Tamanhos disponíveis:

Tamanho	Diâmetro - Comprimento	Cor	Período
06 FR	2.0 x 320 mm	Verde Claro	72 horas
08 FR	2.6 x 360 mm	Azul Claro	72 horas
10 FR	3.3 x 360 mm	Preto	72 horas
12 FR	4.0 x 360 mm	Branco	72 horas
14 FR	4.6 x 360 mm	Verde Claro	72 horas
16 FR	5.3 x 360 mm	Laranja	72 horas
10 FR	3.3 x 540 mm	Preto	72 horas
12 FR	4.0 x 540 mm	Branco	72 horas
14 FR	4.6 x 540 mm	Verde Claro	72 horas
16 FR	5.3 x 540 mm	Laranja	72 horas



## Ficha Técnica

### Filtro HEPA BeCare

Dispositivo bacteriostático que garante proteção durante a ventilação mecânica.

Anvisa nº 80808489010

#### Introdução:

Completando a linha de proteção ao sistema respiratório e equipamento, apresentamos o filtro HEPA BeCare, segurança, qualidade e praticidade potencializados ao sistema de aquecimento e umidificação. O filtro HEPA é uma super barreira bacteriostática bacteriana viral que pode ser utilizado entre o tubo endotraqueal ou traqueostomia e o circuito do respirador, como também no ramo expiratório do circuito ventilatório, protegendo o aparelho. É estéril, descartável, projetado para atuar com alta eficiência de filtragem, evitando assim disseminação de material microbiológico.

#### Aplicação:

Nas Unidades de Terapia Intensiva e no Centro Cirúrgico, os pacientes submetidos à ventilação mecânica, necessitam de proteção, nesse momento o risco de lesões do sistema respiratório se eleva, pois além das funções fisiológicas de aquecimento e umidificação não estarem sendo realizadas, pacientes imunodeprimidos ficam mais suscetíveis à níveis infecciosos mais altos. O HEPA BeCare é um filtro 100% hidrofóbico, possui desempenho altamente filtrante, auxilia na preservação da temperatura do sistema respiratório e umidade da via aérea, quando utilizado na conexão "Y" do circuito e como bloqueador microbiológico na saída expiratória do aparelho. Ótima combinação para proteção do paciente e do respirador mecânico.

#### Benefícios:

- O Filtro HEPA BeCare é leve e de fácil manuseio;
- Acompanha traqueia corrugada que facilita o posicionamento do circuito ventilatório, possibilita visualização de obstruções, permite acompanhar o funcionamento do filtro através do contato visual do condensado e conectores ISO cônicos;
- Ótimo custo benefício;
- Pequeno espaço morto;
- Baixa resistência ao fluxo de ar;
- Proteção TOTAL ao respirador;
- Tem função microbiológica de 99,9999% a para bactérias e vírus, comprovada internacionalmente;
- Não necessita de fonte de energia;
- Reduz custos relacionados à engenharia clínica;

#### Orientações de Uso:

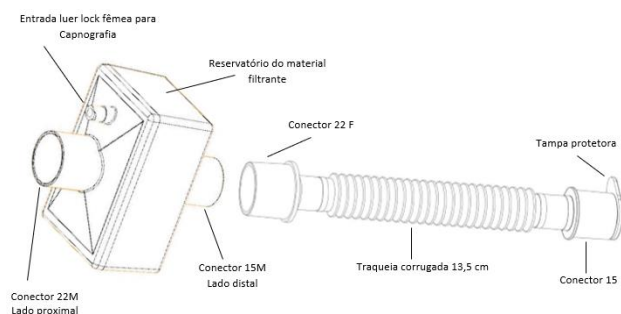
Exclusivamente desenvolvido para atuar como barreira bacteriostática durante a ventilação mecânica.

#### Características do Produto:

O Filtro HEPA BeCare, possui ótimo desempenho de filtração, é constituído por membrana única, totalmente hidrofóbico, seu material filtrante retém partículas acima de 0.02 µm e impede que o

condensado acumulado ultrapasse para o circuito do respirador.

O reservatório de material filtrante é rígido, transparente e selado, prevenindo vazamento, em seu interior encontra-se membrana hidrofóbica de fibra de cerâmica em dobraduras, que aumentam a área de filtração de partículas; Conector 22 F / 15 M nas duas entradas; Entrada luer lock fêmea para capnografia, que permite conexão luer lock e luer slip; Suporte para tampa luer lock; Traqueia corrugada flexível transparente de 145 mm, com conectores 22 F proximal e 15 M distal; Tampa protetora. Produto esterilizado por Óxido de Etileno, embalado individualmente em papel grau cirúrgico; Caixa master HEPA com 30 unidades.



### Instruções de uso:

Abra a embalagem, retire filtro e traqueia corrugada, conecte a traqueia corrugada ao filtro, em seu lado distal, retire a tampa protetora da traqueia. Conecte o lado proximal do filtro ao circuito ventilatório através da peça “Y”, em seguida conecte firmemente o lado distal da traqueia corrugada ao tubo endotraqueal ou traqueostomia. Para proteção do respirador, conectar o filtro sem a traqueia corrugada, diretamente na válvula exalatória do equipamento e, após, conectar o ramo expiratório do circuito. Desta forma, é necessário o uso associado do Filtro HME BeCare na conexão “Y” do circuito.

Rev. 3 – 18/03/2020

### Composição:

Membrana única, totalmente hidrofóbica, constituída por Fibras de cerâmica, Acrilonitrila butadieno estireno, Polipropileno, Etileno Vinil Acetato.

### Informações Adicionais:

- Manter o produto em ambiente limpo, seco e arejado;
- Proteger da umidade e da luz solar direta;
- Prazo de validade, quando fechado é de 5 anos;
- Recomendado uso máximo de 48 horas;
- Descartar conforme regras sanitárias vigente;
- Proibido reprocessar;
- Livre de Látex;
- Estéril
- Apirogênico;
- Atóxico.

### Dados Técnicos:

Filtro HEPA BeCare	
Peso	54gr
Volume Corrente	150 a 1500 ml
Espaço Morto	30 ml
Resistência	1,2 cm H <sub>2</sub> O/L a 30L/min.
Eficiência De Filtragem Bacteriana	99,9999%
Eficiência De Filtragem Viral	99,999%



## Ficha Técnica

### Filtro HMEF BeCare Adulto

Dispositivo bacteriostático que aquece, umidifica e garante proteção durante a ventilação mecânica.

Anvisa nº 80808489008



#### Introdução:

A BeCare pensando na segurança, qualidade e praticidade de seus clientes, desenvolveu uma linha de filtros trocadores de calor, o HMEF BeCare adulto, é um sistema de aquecimento e umidificação que associa uma barreira bacteriostática bacteriana e viral devendo ser utilizado entre o tubo endotraqueal ou traqueostomia e o circuito do respirador, estéril, descartável, projetado para exercer de forma mais fisiológica possível as funções da via aérea superior, podendo ser utilizado em adultos, em ambiente hospitalar ou home care.

#### Aplicação:

Nas Unidades de Terapia Intensiva e no Centro Cirúrgico, durante anestesia, é comum pacientes estarem submetidos à ventilação mecânica, nesse momento o risco de lesões do sistema respiratório se eleva, pois as funções fisiológicas de aquecimento e umidificação não estão sendo realizadas. Os gases medicinais são totalmente desprovidos de calor e umidade e a ação exercida por eles ao paciente pode não ser tão benéfica, o filtro HMEF BeCare é eficaz na preservação da temperatura do sistema respiratório e umidade da via aérea, além de diminuir o acúmulo de líquido no circuito e desta forma reduzir a contaminação do sistema respiratório, combinando propriedades de umidificação com propriedades de retenção bacteriana através de membranas que, desta forma, protegem pacientes mecanicamente ventilados.

#### Benefícios:

- O Filtro HMEF BeCare é leve e de fácil manuseio;
- Acompanha traqueia corrugada que facilita o posicionamento do circuito ventilatório, possibilita visualização de obstruções, permite acompanhar o funcionamento do filtro através do contato visual do condensado e conectores ISO cônicos;
- Ótimo custo benefício;
- Pequeno espaço morto;
- Baixa resistência ao fluxo de ar;
- Capacidade de umidificação acima de 70%;
- Tem função microbiológica de 99,9999% a para bactérias e vírus, comprovada internacionalmente;
- Não necessita de fonte de energia;

#### Orientações de Uso:

Exclusivamente desenvolvido para permutar calor e umidade dos gases medicinais e atuar como barreira bacteriostática durante a ventilação mecânica.

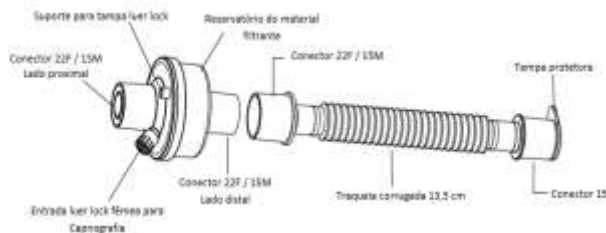
#### Características do Produto:

O Filtro HMEF BeCare adulto, garante melhor qualidade de desempenho por ser um filtro misto, reunindo propriedades higroscópicas com alto poder de reter o condensado expirado e umidificar



o gás inspirado e é hidrofóbico, ou seja, atua como filtro bacteriostático para bactérias e vírus, capaz de reter partículas acima de 0.02 µm e impede que o condensado acumulado ultrapasse para o circuito do respirador.

O reservatório de material filtrante é rígido, transparente e selado, prevenindo vazamento, em seu interior encontra - se membrana higroscópica com material de celulose com baixa condutividade térmica (celulose) e membrana hidrofóbica de algodão com carga eletrostática; Conector 22 F / 15 M nas duas entradas; Entrada luer lock fêmea para capnografia, que permite conexão luer lock e luer slip; Suporte para tampa luer lock; Traqueia corrugada flexível transparente de 145 mm, com conectores 22 F / 15 M proximal e 15 M distal; Tampa protetora. Produto esterilizado por Óxido de Etileno, embalado individualmente em papel grau cirúrgico; Caixa master adulto com 150 unidades.



### Instruções de uso:

Abra a embalagem, retire filtro e traqueia corrugada, conecte a traqueia corrugada ao filtro, em seu lado distal, retire a tampa protetora da traqueia. Conecte o lado proximal do filtro ao circuito ventilatório através da peça "Y", em seguida conecte firmemente o lado distal da traqueia corrugada ao tubo endotraqueal ou traqueostomia.

Rev. 3 – 18/03/2020

### Composição:

Membrana 100% Higroscópica constituída por Papel HME – (celulose de baixa densidade), Membrana 100% Hifrofóbica constituída por Algodão eletrostático, Acrilonitrila butadieno estireno, Polipropileno, Etileno Vinil Acetato.

### Informações Adicionais:

- Manter o produto em ambiente limpo, seco e arejado;
- Proteger da umidade e da luz solar direta;
- Prazo de validade, quando fechado é de 5 anos;
- Recomendado uso máximo de 48 horas;
- Descartar preferencialmente em lixo hospitalar;
- Proibido reprocessar;
- Livre de Látex;
- Estéril
- Apirogênico;
- Atóxico.

### Dados Técnicos:

Filtro HMEF BeCare - Adulto	
Peso	25gr
Volume Corrente	150 a 1500 ml
Espaço Morto	30 ml
Eficiência de Umidificação	31 mg H <sup>2</sup> O/L a VT 600 ml 30 mg H <sup>2</sup> O/L a VT 800 ml 30 mg H <sup>2</sup> O/L a VT 1000 ml
Resistência	1,8 cm H <sup>2</sup> O a 60 L/min.
Perda de Umidade	6 mg H <sup>2</sup> O/L
Eficiência De Filtragem Bacteriana	99,9999%
Eficiência De Filtragem Viral	99,999%





## Ficha Técnica

### Sonda de Aspiração Sistema Fechado BeCare

Dispositivo para aspiração de secreções pulmonares

Anvisa nº 80808480058

#### Introdução:

A BeCare pensando nos profissionais de saúde entende que, em certos momentos dos cuidados assistenciais, a excelência dos produtos contribui para o êxito do tratamento. Por isso desenvolvemos a Sonda de Aspiração Sistema Fechado para uso em pacientes sob ventilação mecânica.

#### Aplicação:

A Sonda de Aspiração Sistema Fechado, foi projetada para realizar aspiração de secreções pulmonares em pacientes sob ventilação mecânica, além de possuir entrada MDI, que possibilita aplicação de aerossol, sem a necessidade de desconexão. Destinado ao uso máximo de 72 horas.

#### Benefícios:

- Segurança e qualidade garantida nas conexões com circuito respiratório e paciente;
- Atendem as Normas ISO 5366-1:2004;

- Embaladas individualmente em papel grau cirúrgico;
- Adaptação universal e encaixe seguro para os tamanhos pediátricos;
- Conexão giratória que permite melhor manejo ao paciente;
- Disponível em vários tamanhos;
- Identificação dos tamanhos através de sistema de cores;
- Maior tempo de uso – 72 horas.

#### Características do Produto:

A Sonda de Aspiração Sistema Fechado BeCare é siliconizada, proporcionando um melhor deslizar, possui extremidade cônica e orifícios laterais otimizando o procedimento e reduzindo riscos de trauma, é translúcida e possui marcação ao longo de toda a sonda, sendo possível o reconhecimento da profundidade de inserção, envolvida em uma manga de TPU fina e resistente, proporciona melhor sensibilidade tátil ao profissional. Os modelos infantis, possuem adaptador universal para encaixe ao tubo endotraqueal. Conectores

coloridos que facilitam a diferenciação dos tamanhos. A válvula para ativação da aspiração possui sistema de trava que garante segurança ao paciente. Possui entrada para irrigação que permite a instilação e lavagem da sonda e entrada MDI que possibilita administrar medicamentos por aerossol. Destinada ao uso por 72 horas, apresenta válvula de bloqueio na extremidade distal, que veda a ponta da sonda, isolando todo o sistema, dessa forma proporciona melhor limpeza do produto e reduzindo risco de contaminação cruzada. Acompanha cunha para auxiliar a desconexão da sonda ao paciente. Esterilizado por Oxido de Etileno - ETO. Embalada individualmente em blister plástico e papel grau cirúrgico, com abertura em pétala garantindo assepsia do procedimento; Caixa com 10 unidades.

### Instruções de uso:

1. Conectar a Sonda de Aspiração Sistema Fechado BeCare ao paciente através do conector giratório;
2. Conectar o dispositivo à rede de vácuo hospitalar, utilize pressões de vácuo de acordo com o instituído pelo hospital;
3. Para iniciar o procedimento, abra a válvula de bloqueio da câmara de irrigação, após, gire a válvula de ativação da aspiração e introduza a sonda pelo tubo endotraqueal ou de traqueostomia.
4. Comece o procedimento de sucção pressionando a válvula de aspiração, mantenha pressionada durante o tempo.

Segure a conexão do paciente com uma mão para evitar deslocamento do tubo da via aérea. Ao término, retire a sonda em velocidade moderada;

5. Garanta que o marcador preto na ponta da sonda esteja visível no lado distal da conexão do paciente, dentro da manga plástica. Se o anel marcador preto não estiver visível dentro da manga, a sonda irá obstruir a válvula de bloqueio;
6. Uma vez que a sonda tenha sido completamente retirada, feche a válvula de bloqueio, abaixando a totalmente;
7. Para limpeza da sonda, conecte uma seringa com solução salina na porta de irrigação, pressione a válvula de aspiração, a seringa se esvaziará automaticamente, limpando a sonda, após remova a seringa;
8. Uma boa prática é desligar o vácuo quando o procedimento estiver completo;
9. Para facilitar a desconexão, utilize a cunha entre a sonda e o tubo endotraqueal e realize movimento de alavanca.

### Composição:

Conector giratório duplo: polipropileno; Corpo giratório duplo: ABS - Acrilonitrila Butadieno Estireno; Válvula de bloqueio: policarbonato; Cobertura de irrigação: PVC - Cloreto de Polivinila; Cateter de sucção: PVC - Cloreto de

Polivinila; Manga: TPU - Poliuretano Termoplástico; Conector da manga: polipropileno; Válvula de controle: ABS - Acrilonitrila Butadieno Estireno; Tampa da válvula de controle: polipropileno; Mola de controle da válvula em aço inoxidável 304; Conector universal Y: polipropileno; Cunha de desconexão: polipropileno

### Informações Adicionais:

- Observe as diretrizes do hospital para aspiração das vias aéreas, monitore o paciente durante todo o procedimento;
- Não utilizar se a embalagem estiver violada ou fora do prazo de validade;
- Abrir a embalagem somente no momento de sua utilização;
- Manter o produto em ambiente limpo, seco e arejado;
- Proteger da umidade e da luz solar direta;
- Prazo de validade, quando embalagem preservada, é de 5 anos;
- Produto livre de látex;
- Uso único;
- Descartar conforme regras sanitárias vigente;
- Proibido reprocessar;
- Estéril
- Apirogênico;
- Atóxico.

### Tamanhos disponíveis:

Tamanho	Diâmetro - Comprimento	Cor	Período
06 FR	2.0 x 320 mm	Verde Claro	72 horas
08 FR	2.6 x 360 mm	Azul Claro	72 horas
10 FR	3.3 x 360 mm	Preto	72 horas
12 FR	4.0 x 360 mm	Branco	72 horas
14 FR	4.6 x 360 mm	Verde Claro	72 horas
16 FR	5.3 x 360 mm	Laranja	72 horas
10 FR	3.3 x 540 mm	Preto	72 horas
12 FR	4.0 x 540 mm	Branco	72 horas
14 FR	4.6 x 540 mm	Verde Claro	72 horas
16 FR	5.3 x 540 mm	Laranja	72 horas

v. 08/2020

Consultas / Produtos para Saúde / Produtos para Saúde

## Detalhes do Produto

<b>Nome da Empresa</b>	BECARE COMÉRCIO DE PRODUTOS MÉDICO HOSPITALARES LTDA EPP		
<b>CNPJ</b>	12.918.336/0001-17	<b>Autorização</b>	8.08.084-8
<b>Produto</b>	Filtro HMEF III BeCare		

## Modelo Produto Médico

Filtro HMEF III Becare 48 H

Tipo de Arquivo	Arquivos	Expediente, data e hora de inclusão
Nenhum Arquivo Encontrado(a)		

<b>Nome Técnico</b>	Filtro para Ventilacao Mecanica
<b>Registro</b>	80808489008
<b>Processo</b>	25351.119761/2018-12
<b>Fabricante Legal</b>	<ul style="list-style-type: none"><li>FABRICANTE: SHANDONG ZHENFU MEDICAL APPLIANCE CO., LTD - CHINA, REPÚBLICA POPULAR</li></ul>
<b>Classificação de Risco</b>	II - MEDIO RISCO
<b>Vencimento do Registro</b>	VIGENTE

[Voltar](#)

Consultas / Produtos para Saúde / Produtos para Saúde

## Detalhes do Produto

<b>Nome da Empresa</b>	BECARE COMÉRCIO DE PRODUTOS MÉDICO HOSPITALARES LTDA EPP		
<b>CNPJ</b>	12.918.336/0001-17	<b>Autorização</b>	8.08.084-8
<b>Produto</b>	Filtro HEPA II Becare		

## Modelo Produto Médico

MODELOS: ZF-085 Filtro HEPA II Becare 48H. Acessório: cateter mount.

<b>Tipo de Arquivo</b>	<b>Arquivos</b>	<b>Expediente, data e hora de inclusão</b>
Nenhum Arquivo Encontrado(a)		

<b>Nome Técnico</b>	Filtro para Ventilacao Mecanica
<b>Registro</b>	80808489010
<b>Processo</b>	25351.803641/2018-05
<b>Fabricante Legal</b>	<ul style="list-style-type: none"><li>FABRICANTE: SHANDONG ZHENFU MEDICAL DEVICE CO, LTD - CHINA, REPÚBLICA POPULAR</li></ul>
<b>Classificação de Risco</b>	II - MEDIO RISCO
<b>Vencimento do Registro</b>	VIGENTE

[Voltar](#)

Consultas / Produtos para Saúde / Produtos para Saúde

## Detalhes do Produto

<b>Nome da Empresa</b>	BECARE COMÉRCIO DE PRODUTOS MÉDICO HOSPITALARES LTDA EPP		
<b>CNPJ</b>	12.918.336/0001-17	<b>Autorização</b>	8.08.084-8
<b>Produto</b>	Filtro HEPA II Becare		

## Modelo Produto Médico

MODELOS: ZF-085 Filtro HEPA II Becare 48H. Acessório: cateter mount.

Tipo de Arquivo	Arquivos	Expediente, data e hora de inclusão
Nenhum Arquivo Encontrado(a)		

<b>Nome Técnico</b>	Filtro para Ventilacao Mecanica
<b>Registro</b>	80808489010
<b>Processo</b>	25351.803641/2018-05
<b>Fabricante Legal</b>	<ul style="list-style-type: none"><li>FABRICANTE: SHANDONG ZHENFU MEDICAL DEVICE CO, LTD - CHINA, REPÚBLICA POPULAR</li></ul>
<b>Classificação de Risco</b>	II - MEDIO RISCO
<b>Vencimento do Registro</b>	VIGENTE

[Voltar](#)

Consultas / Produtos para Saúde / Produtos para Saúde

## Detalhes do Produto

<b>Nome da Empresa</b>	BECARE COMÉRCIO DE PRODUTOS MÉDICO HOSPITALARES LTDA EPP		
<b>CNPJ</b>	12.918.336/0001-17	<b>Autorização</b>	8.08.084-8
<b>Produto</b>	Filtro HMEF III BeCare		

## Modelo Produto Médico

Filtro HMEF III Becare 48 H

<b>Tipo de Arquivo</b>	<b>Arquivos</b>	<b>Expediente, data e hora de inclusão</b>
Nenhum Arquivo Encontrado(a)		

<b>Nome Técnico</b>	Filtro para Ventilacao Mecanica
<b>Registro</b>	80808489008
<b>Processo</b>	25351.119761/2018-12
<b>Fabricante Legal</b>	<ul style="list-style-type: none"><li>FABRICANTE: SHANDONG ZHENFU MEDICAL APPLIANCE CO., LTD - CHINA, REPÚBLICA POPULAR</li></ul>
<b>Classificação de Risco</b>	II - MEDIO RISCO
<b>Vencimento do Registro</b>	VIGENTE

[Voltar](#)



Consultas / Produtos para Saúde / Produtos para Saúde

## Detalhes do Produto

<b>Nome da Empresa</b>	BECARE COMÉRCIO DE PRODUTOS MÉDICO HOSPITALARES LTDA EPP		
<b>CNPJ</b>	12.918.336/0001-17	<b>Autorização</b>	8.08.084-8
<b>Produto</b>	Sonda de Aspiração Sistema Fechado BeCare		

Filtrar...

**Modelo Produto Médico**

Endotraqueal Adulto - 10 FR / 72H / MDI

Modelos para uso de até 72 horas: Endotraqueal Infantil - 06 FR / 72H / MDI

Traqueostomia - 10 FR / 72H / MDI

08 FR / 72H / MDI

10 FR / 72H / MDI

12 FR / 72H / MDI

12 FR / 72H / MDI

14 FR / 72H / MDI

14 FR / 72H / MDI

16 FR / 72H / MDI

« 1 2 »

Tipo de Arquivo	Arquivos	Expediente, data e hora de inclusão
Nenhum Arquivo Encontrado(a)		

<b>Nome Técnico</b>	Sondas
<b>Registro</b>	80808480058
<b>Processo</b>	25351.261372/2020-11
<b>Fabricante Legal</b>	<ul style="list-style-type: none"> <li>FABRICANTE: JIANGXI YICHEN MEDICAL INSTRUMENT CO., LTD - CHINA, REPÚBLICA POPULAR</li> </ul>

<b>Classificação de Risco</b>	II - MEDIO RISCO
<b>Vencimento do Registro</b>	VIGENTE
<a href="#">Voltar</a>	



Ministério da Economia  
Secretaria Especial de Desburocratização, Gestão e Governo Digital  
Secretaria de Gestão

Sistema de Cadastramento Unificado de Fornecedores - SICAF

**Declaração**

Declaramos para os fins previstos na Lei nº 8.666, de 1993, conforme documentação registrada no SICAF, que a situação do fornecedor no momento é a seguinte:

**Dados do Fornecedor**

CNPJ: 12.918.336/0003-89  
Razão Social: BE CARE COMERCIO DE PRODUTOS MEDICO HOSPITALARES LTDA  
Nome Fantasia:  
Situação do Fornecedor: **Credenciado** Data de Vencimento do Cadastro: **03/06/2021**

**Ocorrências e Impedimentos**

Ocorrência: **Nada Consta**  
Impedimento de Licitar: **Nada Consta**  
Ocorrências Impeditivas indiretas: **Nada Consta**  
Vínculo com "Serviço Público": **Nada Consta**

**Níveis cadastrados:**

**I - Credenciamento**

**II - Habilitação Jurídica**

**III - Regularidade Fiscal e Trabalhista Federal**

Receita Federal e PGFN Validade: 27/04/2021  
FGTS Validade: 28/11/2020  
Trabalhista (<http://www.tst.jus.br/certidao>) Validade: 03/05/2021

**IV - Regularidade Fiscal Estadual/Distrital e Municipal**

Receita Estadual/Distrital Validade: 12/12/2020  
Receita Municipal Validade: 18/01/2021

**V - Qualificação Técnica**

**VI - Qualificação Econômico-Financeira**

Validade: 31/01/2021



Governo do Estado de Rondônia

Controladoria Geral do Estado

### **CERTIDÃO NEGATIVA - CAGEFIMP**

A Controladoria Geral do Estado de Rondônia **CERTIFICA** que, revendo o **Cadastro de Fornecedores Impedidos de Licitar e Contratar com a Administração Pública Estadual - CAGEFIMP**, até a presente data, **NÃO CONSTA** restrição contra **BE CARE COMERCIO DE PRODUTOS MEDICO HOSPITALARES LTDA**, inscrita no CNPJ 12.918.336/0003-89.

Esta Certidão tem validade de **30 (trinta) dias**.

Emitida em **05/11/2020 às 11:12:26 horas** (Data e Hora de Porto Velho/RO)

Código de Controle: **D526-924B-C970-4979-BB8F-86FB-4BCC-FDAE**

A validação desta certidão deverá ser confirmada pelo Órgão Interessado na página do Portal da Transparência do Estado de Rondônia na Internet, no endereço <http://transparencia.ro.gov.br/Fornecedor/AutenticarCertidao>

---

Controladoria Geral do Estado de Rondônia

Missão: ***Zelar pela boa e regular aplicação dos recursos públicos***

Endereço: Avenida Farquar, 2986 - Pedrinhas, CEP 76801-466 - Porto Velho/RO

Palácio Rio Madeira, Edifício Rio Jamari - 4º andar

**Sistema de Emissão de Certidão Negativa via Internet**

**FILTROS APLICADOS:**

**Busca livre:** 12.918.336/0003-89

LIMPAR

**Data da consulta:** 05/11/2020 13:12:08

**Data da última atualização:** 05/11/2020 05:10:12

DETALHAR	CNPJ/CPF DO SANCIONADO	NOME DO SANCIONADO	UF DO SANCIONADO	ÓRGÃO/ENTIDADE SANCIONADORA	TIPO DA SANÇÃO	DATA DE PUBLICAÇÃO DA SANÇÃO	QUANTIDADE
Nenhum registro encontrado							



# Improbidade Administrativa e Inelegibilidade

## Certidão Negativa

**Certifico que nesta data (05/11/2020 às 12:15) NÃO CONSTA no Cadastro Nacional de Condenações Cíveis por Ato de Improbidade Administrativa e Inelegibilidade registros de condenação com trânsito em julgado ou sanção ativa quanto ao CNPJ nº 12.918.336/0003-89.**

A condenação por atos de improbidade administrativa não implica automático e necessário reconhecimento da inelegibilidade do condenado.

Para consultas sobre inelegibilidade acesse portal do TSE em <http://divulgacandcontas.tse.jus.br/>

Esta certidão é expedida gratuitamente. Sua autenticidade pode ser por meio do número de controle 5FA4.16FB.710A.E307 no seguinte endereço: [https://www.cnj.jus.br/improbidade\\_adm/autenticar\\_certidao.php](https://www.cnj.jus.br/improbidade_adm/autenticar_certidao.php)