



Departamento Estadual de Estradas de Rodagem, Infraestrutura e Serviços Públicos - DER

ANÁLISE

Análise nº 18/2019/DER-SEL

Processo Administrativo n.º: 0009.109190/2019-68

Pregão Eletrônico n.º: 468/2019

Objeto: Aquisição de 02 (dois) Rolos Compactadores Vibratório de Solo, através do convênio nº 826514/2015 - SUPERINTENDÊNCIA DO DESENVOLVIMENTO DA AMAZÔNIA E O GOVERNO DO ESTADO DE RONDÔNIA/RO, para atender as necessidades da 5ª Residência Regional deste DER-RO.

ANÁLISE DAS PROPOSTA DE PREÇOS

Em atenção a solicitação da SUPEL-BETA através do Despacho id n.º 9139493, o corpo técnico deste DER/RO procedeu com a análise referente a proposta preços, folder/prospecto/catálogo apresentado pela empresa classificada SOTREQ S/A (id n.º 9139434) onde expõe o seguinte:

1. SOTREQ S/A (id n.º 9139434):

Conforme proposta preço, folder/prospecto/catálogo apresentado, o modelo do equipamento proposto é o Rolo Compactador Vibratório CP54B CAT. Desta forma, foi procedida a análise dos documentos apresentados bem como, a verificação do equipamento junto ao site oficial da marca (www.cat.com).

Desta feita, o modelo apresentado possui todas as características solicitadas, onde a empresa **atende** a solicitação deflagrada por esta Autarquia, respeitando, assim, os requisitos solicitados no instrumento convocatório.

VISTORIA "IN LOCO"

Em atenção a solicitação da SUPEL-BETA através do Despacho id n.º 9139493, foi realizado a vistoria in loco dos endereços de assistência técnica apresentada pela empresa SOTREQ S/A em sua proposta de preços (id n.º 9139434), conforme passa a expor:

ASSISTÊNCIA TÉCNICA

- Rodovia BR 364, Km 3,5 - Bairro Aeroclubes, CNPJ 34.151.100/0012-93, telefone 2181-8400

Resposta:

Os Servidores Madson Pereira das Neves, Matrícula n.º 300003079 e Sergio Roberto Soares da Silva, Matrícula n.º 300014983, procederam com a diligência no endereço apresentado pela empresa SOTREQ S/A na cidade de Porto Velho, onde atestaram que as informações apresentadas pela licitante estão de acordo com o elencado em sua Proposta de Preço, sendo este corroborado por meio do Relatório Fotográfico a seguir exposto.











Ademais, a empresa declarou ainda em sua Proposta de Preços que fornecerá a assistência técnica On-Site nas cidades de Ji-Paraná e Ariquemes, conforme comprovação documental em anexo.

Nesta vertente, a empresa SOTREQ S/A atende satisfatoriamente a assistência técnica fornecida na Cidade de Porto Velho e On-Site nas cidades de Ji-

Paraná e Ariquemes para o item 01 - Rolo Compactador Vibratório de Solo, conforme estabelecido no instrumento convocatório.

Atenciosamente,

Porto Velho-RO, 29 de novembro de 2019.



Documento assinado eletronicamente por **Sergio Roberto Soares da Silva, Técnico(a)**, em 02/12/2019, às 09:23, conforme horário oficial de Brasília, com fundamento no artigo 18 caput e seus §§ 1º e 2º, do [Decreto nº 21.794, de 5 Abril de 2017.](#)



Documento assinado eletronicamente por **Madson Pereira das Neves, Técnico(a)**, em 02/12/2019, às 09:24, conforme horário oficial de Brasília, com fundamento no artigo 18 caput e seus §§ 1º e 2º, do [Decreto nº 21.794, de 5 Abril de 2017.](#)



Documento assinado eletronicamente por **ODAIR JOSE DA SILVA, Gerente**, em 02/12/2019, às 11:34, conforme horário oficial de Brasília, com fundamento no artigo 18 caput e seus §§ 1º e 2º, do [Decreto nº 21.794, de 5 Abril de 2017.](#)



A autenticidade deste documento pode ser conferida no site [portal do SEI](#), informando o código verificador **9143740** e o código CRC **DDBC456D**.

Referência: Caso responda esta Análise, indicar expressamente o Processo nº 0009.109190/2019-68

SEI nº 9143740

GOVERNO DO ESTADO DE RONDONIA
Superintendência Estadual de Compras e Licitações

Pregão nº 4682019

Objeto: Objeto: Pregão Eletrônico - Aquisição de 02 (dois) Rolos Compactadores Vibratório de Solo, através do convênio nº 826514/2015 SUPERINTENDÊNCIA DO DESENVOLVIMENTO DA AMAZÔNIA E O GOVERNO DO ESTADO DE RONDÔNIA/RO, para atender as necessidades da 5ª Residência Regional deste DER-RO

Modo de Disputa: Aberto

Data de abertura inicial: 29/11/2019 09:00 (horário de Brasília)

Fornecedor: **34.151.100/0012-93 - SOTREQ S/A**

DOCUMENTOS DE PROPOSTA/HABILITAÇÃO

Anexo	Tipo	Enviado em:
PROPOSTA.rar	Proposta	29/11/2019 05:34
habilitação.rar	Habilitação	29/11/2019 05:32

ANEXOS DO ITEM

Item: 1 - COMPACTADOR PE - DE - CARNEIRO

Tratamento Diferenciado: -

Anexo/Planilha	Enviado em:
	Nenhum anexo encontrado para este item.

Fechar

GOVERNO DO ESTADO DE RONDONIA

SUPERINTENDENCIA ESTADUAL DE LICITAÇÕES – SUPEL/RO

Prezados Senhores:

Apresentamos a V. S^a., nossa proposta de preços de fornecimento de materiais/bens Rolo Compactador, pelo preço global de R\$ 770.000,00 (Setecentos e setenta mil reais), nos termos do Edital e seus Anexos, conforme quadro abaixo:

ITEM	DESCRIÇÃO	UNID	MARCA/MO DELO	Quant.	VALOR UNITÁRIO R\$	VALOR TOTAL R\$	
01	Rolo Compactador Vibratório de Solo com as especificações mínimas a seguir: novo de fabricação vigente, equipado com cilindro dianteiro tipo pé de carneiro com 120 patas, tração no tambor dianteiro e no eixo traseiro, motor a diesel, turbo alimentado, potência líquida mínima de 100HP, 04 (quatro) cilindros, largura do tambor 2.100mm, diâmetro do tambor 1.400mm, sistema vibratório com 29hz, cabine ROPS/FOPS fechada com ar condicionado de fábrica, peso operacional 11.100kg. Garantia mínima de 12 (doze) meses, assistência técnica e reposição de peças disponíveis dentro do Estado de Rondônia por um período mínimo de 12 (doze) meses, contados da data da nota fiscal do equipamento.	UN.	CATERPILLAR	02	385.000,00	770.000,00	

PRAZO DE ENTREGA: A entrega será de 30 (trinta) dias após o recebimento da nota de empenho e assinatura do contrato;

LOCAL/HORÁRIO DE ENTREGA: Almoxarifado do DER/RO - Av. Rio Madeira Nº 3056 - Bairro: Flodoaldo Pontes Pinto - CEP: 76820408 - Ao Lado Do Porto Velho Shopping, em Porto Velho-RO – Contato: 8413-0085. Horário de atendimento: das 07h30min às 13 h30min, de segunda a sexta-feira

GARANTIA E ASSISTÊNCIA TÉCNICA: Será de 12 (doze) meses sem limite de horas, assistência técnica e reposição de peças disponíveis No Município de Porto Velho - RO, pela Sotreq S/A, representante exclusivo da linha de produtos Caterpillar em 90% do território nacional, nas regiões Norte, Nordeste, Sudeste e Centro-Oeste. A rede Sotreq conta hoje com 49 estabelecimentos compostos por filiais (estrutura completa), sucursais (unidade com almoxarifado e equipe técnica para atendimento de peças e serviços) e escritórios de vendas dispostas em pontos estratégicos para atender determinadas regiões. Mantém ainda, estoque de peças consignadas e equipes de mecânicos em minas, obras e instalações de clientes, nos quais se concentram grandes números de máquinas Caterpillar. Em Porto Velho, está situada na Rodovia BR 364, Km 3,5 – Bairro Aeroclube, CNPJ 34.151.100/0012-93, telefone 2181-8400, e On-Site nas cidades de Ji-Paraná e Ariquemes.

Declaramos que estamos de pleno acordo com todas as condições estabelecidas no Edital e seus Anexos, bem como aceitamos todas as obrigações e responsabilidades especificadas no Termo de Referência.

Declaramos que nos preços cotados estão incluídas todas as despesas que, direta ou indiretamente, fazem parte do presente objeto.

Porto Velho/RO, 29 de novembro de 2019.

Edimilson Rocha de Souza

Procurador



Cat® CP54B

TAMBOR DO TIPO "PADFOOT" COMPACTADOR DE SOLO VIBRATÓRIO

CARACTERÍSTICAS:

O Cat® CP54B contém um tambor do tipo padfoot e é ideal para aplicações em solos coesos e semicoesos:

- **Confortável e ergonômico, o compartimento do operador** apresenta assento articulado com painel de advertência de LED (Light Emitting Diode, Diodo Emissor de Luz) e console de controle integrados, proporcionando excelente visibilidade da parte frontal e traseira da máquina e níveis de ruído e vibração reduzidos para um maior conforto e produtividade do operador.
- **Sistema de propulsão excepcional** construído com o exclusivo sistema de propulsão com duas bombas Cat, as quais oferecem fluxo separado e dedicado para o motor de comando do tambor e para o motor de eixo traseiro, conferindo tração e nivelamento excepcionais em avanço e ré.
- **Praticamente sem manutenção** devido aos rolamentos do engate que não requerem manutenção e aos intervalos de manutenção estendidos para os sistemas vibratório e hidráulico, oferecendo maior tempo de atividade e custos menores de manutenção.
- **A Opção Controle de Compactação Cat – Potência de Comando da Máquina (MDP, Machine Drive Power)** ajuda o operador a determinar quando a compactação foi concluída de acordo com a especificação, garantindo maior produtividade e qualidade de compactação uniforme.
- **Desempenho de compactação aprimorado** devido a maior peso no tambor e maior amplitude. A função de autovibração torna mais fácil assegurar a compactação consistente e de alta qualidade.
- **Projeto Oval Tipo Padfoot Involuto** oferece compactação mais profunda que os projetos de suporte de superfície quadrada. O projeto de suporte quadrado também está disponível.

Especificações

Motor – Trem de Força

Modelo do Motor	Cat C4.4 com ACERT™	
Emissões Globais	Tier 3 do EPA (Environmental Protection Agency, Órgão de Proteção Ambiental) dos EUA/Estágio IIIA da UE	
Potência Bruta ISO 14396	96,5 kW	129,4 HP
Cilindrada	4,4 l	268,5 pol ³
Curso	127 mm	5 pol
Diâmetro interno	105 mm	4,1 pol
Máx. Velocidade de Percurso (Para Frente ou Para Trás)	11,2 km/h	7 mph
Nivelamento Teórico sem vibração*	54%	

Pesos

Peso Operacional com plataforma aberta	10.545 kg	23.248 lb
Peso Operacional com capota solar de aço	10.645 kg	23.468 lb
Peso Operacional com capota com ROPS/FOPS	10.820 kg	23.854 lb
Peso Operacional com cabine com ROPS/FOPS	11.135 kg	24.539 lb
Peso no Tambor com plataforma aberta	6.170 kg	13.603 lb
Peso no Tambor com capota solar de aço	6.200 kg	13.669 lb
Peso no Tambor com capota com ROPS/FOPS	6.260 kg	13.801 lb
Peso no Tambor com cabine com ROPS/FOPS	6.395 kg	14.092 lb

Especificações do Sistema Vibratório

Freqüência		
Padrão	30,5 Hz	1.830 vpm
Operação Durante o Modo Econômico	27,7 Hz	1.664 vpm
Freqüência Variável Opcional	23,3-30,5 Hz	1.400-1.830 vpm
Amplitude Nominal @ 30,5 Hz (1.830 vpm)		
Alta	1,9 mm	0,075 pol
Baixa	0,88 mm	0,035 pol
Força Centrífuga @ 30,5 Hz (1.830 vpm)		
Máximo	266 kN	59.800 lb
Mínimo	133 kN	29.900 lb

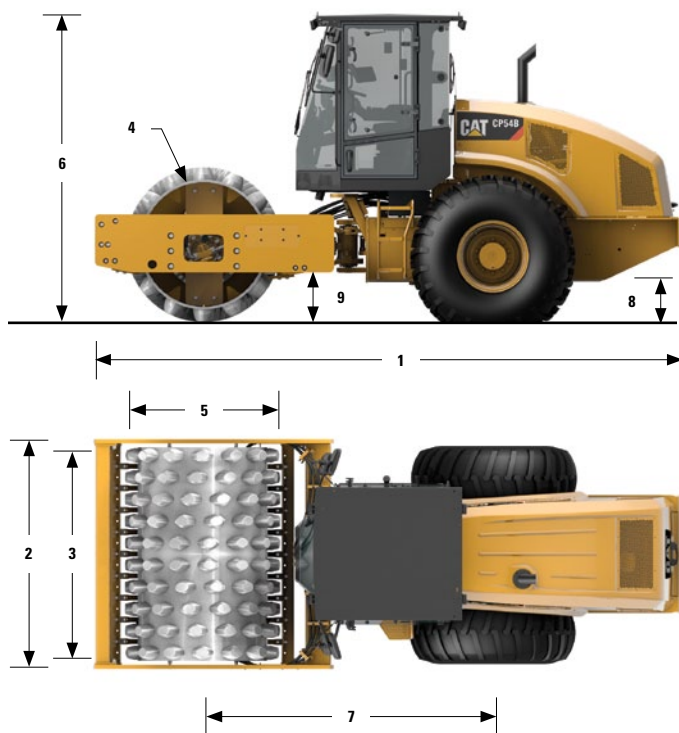
Capacidades de Reabastecimento em Serviço

Capacidade Total do Tanque de Combustível	241 l	64 gal
Sistema de Arrefecimento	25,4 l	6,7 gal
Óleo do Motor com Filtro	8,5 l	2,2 gal
Invólucros de Peso Excêntrico	26 l	6,9 gal
Eixo e Comandos Finais	18 l	4,8 gal
Reservatório Hidráulico (reabastecimento de serviço)	50 l	13,2 gal

* O nivelamento real pode variar com base nas condições do local e na configuração da máquina. Consulte o Manual de Operação e Manutenção para obter mais informações.



Compactador de Solo Vibratório CP54B



Dimensões

1 Comprimento Total	5,85 m	19,21 pés
2 Comprimento Total	2,30 m	7,53 pés
3 Largura do Tambor	2.134 mm	84 pol
4 Espessura do Revestimento do Tambor	25 mm	1 pol
5 Diâmetro do Tambor (suportes ovais)	1.549 mm	60,9 pol
Diâmetro do Tambor (suportes quadrados opcionais)	1.493 mm	58,7 pol
6 Altura Máxima Total	3,11 m	10,2 pés
7 Distância Entre Eixos	2,9 m	9,5 pés
8 Vão Livre Sobre o Solo	450 mm	17,7 pol
9 Folga do Freio	551 mm	21,7 pol
Raio de Giro Interno	3,68 m	12,07 pés
Ângulo de Articulação do Engate	34°	
Ângulo de Oscilação do Engate	15°	

Especificações do Padfoot

Número de Suportes	140	
Altura do Suporte, suportes ovais	127 mm	5 pol
Área da Superfície do Suporte, suportes ovais	74,4 cm ²	11,5 pol ²
Altura do Suporte, suportes quadrados opcionais	100 mm	3,9 pol
Área da Superfície do Suporte, suportes quadrados	123 cm ²	19,1 pol ²
Número de Sulcos em V	14	

EQUIPAMENTO PADRÃO *Varia de acordo com o mercado – entre em contato com o revendedor para obter as especificações.*

SISTEMA ELÉTRICO

- Sistema Elétrico de 24 volt
- Alternador de 75 ampère
- Capacidade da Bateria de 750 A de Partida a Frio

COMPARTIMENTO DO OPERADOR

- Plataforma Aberta com Corrimãos/Grades de Proteção, Tapete
- Assento de Vinil Articulado e Ajustável com Console Integrado e Monitor LED
- Coluna de Direção com Inclinação Ajustável com Porta-copos Integrado
- Cinto de Segurança
- Tomada de Energia de 12 volt
- Espelho Retrovisor Interno
- Buzina, Alarme de Marcha à Ré

TREM DE FORÇA

- Cat C4.4, Motor Diesel
- Filtro de Ar, Elemento Duplo
- Modo Econômico
- Bombas de Propulsão Duplas; Uma para o Comando do Tambor, Uma para o Eixo Traseiro
- Filtro de Combustível, Separador de Água, Bomba de Escorva, Indicador de Água
- Radiador Inclinável/Arrefecedor de Fluido Hidráulico
- Sistema de Freios Duplos
- Transmissão Hidrostática de Duas Velocidades

SISTEMA VIBRATÓRIO

- Tambor do Tipo Padfoot
- Amplitude Dupla, Frequência Única
- Alojamentos Duplos do Peso Excêntrico em Forma de Saco
- Função de Autovibração
- Escrêiperes de Aço Frontais Ajustáveis

OUTROS

- Visor de Nível do Fluido Hidráulico
- Visor de Nível do Líquido Arrefecedor do Radiador
- Válvulas S-O-SSM (Scheduled Oil Sampling, Coleta Programada de Amostra de Óleo) de Amostragem: Óleo do Motor, Fluido Hidráulico e Líquido Arrefecedor

EQUIPAMENTO OPCIONAL

- Capota Solar de Aço
- Capota ROPS/FOPS
- Cabine ROPS/FOPS com Controle de Temperatura
- Frequência de Vibração Variável
- Farol Giratório
- Escrêiperes com Tambor de Poliuretano
- Escrêiper com Tambor de Aço Traseiro
- Quebra-sol
- Assento Articulado com Suspensão a Ar e Encosto Alto Deluxe (somente com a Cabine)
- Monitor LCD (Liquid Crystal Display, Monitor de Cristal Líquido) (Necessário para a opção de Controle de Compactação Cat)
- Controle de Compactação Cat, Potência de Comando da Máquina
- Mapeamento de GNSS (Global Navigation Satellite System, Sistema Global de Navegação por Satélite) SBAS (Satellite Based Augmentation System, Sistema de Aumento Baseado em Satélite) para Controle de Compactação Cat (RTK (Real-Time Kinematic, Cinemática em Tempo Real) disponível)
- Pacote Atualizado de Lâmpada Halógena
- Retrovisores Internos da Cabine
- Para-sol Enrolável Interno da Cabine
- Product Link™
- Retrovisores Adicionais
- Embarque em Contêineres
- Porta de Acesso de Enchimento de Combustível
- Protetor da Transmissão

Para obter informações detalhadas sobre os produtos da Cat, serviços de revendedores e soluções do setor, visite nosso site www.cat.com

© 2015 Caterpillar
Todos os Direitos Reservados
Impresso nos EUA.

Os pesos e dimensões listados são aproximados. Os materiais e as especificações estão sujeitos a mudanças sem aviso prévio. As máquinas ilustradas nas fotos podem incluir equipamentos adicionais. Consulte o revendedor Cat para ver as opções disponíveis.

CAT, CATERPILLAR, SAFETY.CAT.COM, seus respectivos logotipos, "Caterpillar Yellow" e a identidade visual "Power Edge", assim como a identidade corporativa e de produtos aqui usada, são marcas registradas da Caterpillar e não podem ser usadas sem permissão.

QPHQ1652-03 (10-15)
(Tradução: 12-15)

LRC



SOTREQ S/A

CNPJ: 34.151.100/0012-93 Atividade Econômica: 46621 Endereço: ROD BR 364 KM 3,5 PARTE DO LOTE 0773 Nº SN
Bairro: AEROCULUBE 1100205 - PORTO VELHO - RO CEP: 76816800

Pág: 1

Matrícula: 004500134 Nome: JONATHAN DE OLIVEIRA MARINHO

Dados Contratuais

Lotação	045 0028.63.002.00 - SERV CAMPO - JI PARANA RO		
Centro Custo	SC04500SSC - SERVIÇOS CAMPO - PORTO VELHO		
Grp. Hierarq.			
<input type="checkbox"/> Funcionário é gestor do grupo hierárquico?			
Agente Nocivo	00-Sem exposição a agente nocivo - trabalhador nunca esteve exposto		Dt. Admissão
			06/05/2013
Contrato da Reforma Trabalhista regido sob a Lei 13467/2017 a partir de	11/11/2017		Salário
Pagamento			
Banco	Agência	Tipo	Nº Conta / DV
341 - BANCO ITAU S/A	JI PARANA RO		
<input checked="" type="checkbox"/> Contrato Experiência			
Vencimento Contrato	03/08/2013	<input type="checkbox"/> Cláusula Assecuratória	
Vínculo			
10-Contr. prazo indet. CLT - Trab. urbano, empregador p.jurídica		Natureza da Atividade	
Categoria do trabalhador		1 - Trabalho Urbano	
101 - Empregado - Geral, inclusive o empregado público da administração direta ou indireta contratado pela CLT			
<input type="checkbox"/> Disponibilizar Microempreendedor Individual - MEI para o eSocial			
Regime Trabalhista			Indicativo de Admissão
1 - CLT - Consolidação das Leis de Trabalho e legislações trabalhistas específicas			1 - Normal
Descrição Salário Variável			
Cargos (Atual)			
Efetivo			
Tipo Salário	1-Mensal	Nível	Classe
Cargo	800105 - MECANICO MANUTENCAO EXTERNO II		
Cargo Comissionado			
Tipo Salário		Nível	Classe
Cargo			
Componentes do Salário			
11010	SALARIO MENSAL Total		
Sindicato	067 - SIND. DOS EMPREG. NO COMERCIO DE PORTO VELHO		Filiação
Sind. Prof. Lib.			0 - Não Filiado
C.B.O.	9113-05 - MECÂNICO DE MANUTENÇÃO DE MÁQUINAS, EM GERAL		<input checked="" type="checkbox"/> Marca Ponto Manual
			<input type="checkbox"/> Descontar Contribuição Sindical

Roberval L. Negrão
Gerente Comercial
Sotreq S/A

SOTREQ S/A

CNPJ: 34.151.100/0012-93 Atividade Econômica: 46621 Endereço: ROD BR 364 KM 3,5 PARTE DO LOTE 0773 Nº SN
Bairro: AEROCULUBE 1100205 - PORTO VELHO - RO CEP: 76816800

Pág: 1

Matrícula: 004500133 Nome: REINALDO OLIVEIRA DA CIRCUNCISAO

Dados Contratuais

Lotação: 045.0028.63.002.00 - SERV CAMPO - JI PARANA RO			
Centro Custo: SC04500SSC - SERVIÇOS CAMPO - PORTO VELHO			
Grp. Hierarq.:			
<input type="checkbox"/> Funcionário é gestor do grupo hierárquico?			
Agente Nocivo: 00-Sem exposição a agente nocivo - trabalhador nunca esteve exposto	Dt. Admissão: 05/04/2013		
Contrato da Reforma Trabalhista regido sob a Lei 13467/2017 a partir de: 11/11/2017	Salário:		
Pagamento			
Banco: 341 - BANCO ITAU S/A	Agência: JI PARANA NOVA BRASILIA	Tipo:	Nº Conta / DV:
<input checked="" type="checkbox"/> Contrato Experiência		<input type="checkbox"/> Cláusula Assecuratória	
Vencimento Contrato: 03/07/2013			
Vínculo: 10-Contr. prazo indet. CLT - Trab. urbano, empregador p.jurídica	Natureza da Atividade: 1 - Trabalho Urbano		
Categoria do trabalhador: 101 - Empregado - Geral, inclusive o empregado público da administração direta ou indireta contratado pela CLT			
<input type="checkbox"/> Disponibilizar Microempreendedor Individual - MEI para o eSocial		Indicativo de Admissão: 1 - Normal	
Regime Trabalhista: 1 - CLT - Consolidação das Leis de Trabalho e legislações trabalhistas específicas			
Descrição Salário Variável:			
Cargos (Atual)		Componentes do Salário	
Efetivo	11010 SALARIO MENSAL Total		
Tipo Salário: 1-Mensal	Nível:		
Cargo: 800104 - MECANICO MANUTENCAO EXTERNO I			
Cargo Comissionado			
Tipo Salário:	Nível:		
Cargo:			
Sindicato: 067 - SIND. DOS EMPREG. NO COMERCIO DE PORTO VELHO	Filiação: 0 - Não Filiado		
Sind. Prof. Lib.:	<input checked="" type="checkbox"/> Marca Ponto Manual		
C.B.O.: 9113-05 - MECÂNICO DE MANUTENÇÃO DE MÁQUINAS, EM GERAL	<input checked="" type="checkbox"/> Descontar Contribuição Sindical		

Roberval L. Negrão
Gerente Comercial
Sotreq S/A